

УТВЕРЖДАЮ:



Генеральный директор  
ООО «РУСГЕОТЕХ»

И. В. Прокопюк

« 01 » сентября 2020 г.

Логгер стационарный РГТ-ЛС

РУКОВОДСТВО ПО ЭКСПЛУАТАЦИИ

РЦСЕ.405544.001 РЭ

г. Москва

2020 г.

Инв. № подл.	Подпись и дата
Взам. инв. №	Инв. № дубл.
Подпись и дата	Подпись и дата

## Оглавление

Введение. ....	3
1. Обозначение и варианты исполнения ЛС.....	3
2. Технические характеристики.....	4
<b>3. Устройство и принцип работы ЛС.....</b>	<b>5</b>
<b>3.1.Настройка и проверка ЛС.....</b>	<b>9</b>
<b>3.2.Монтаж ЛС.....</b>	<b>12</b>
<b>3.3.Демонтаж ЛС.....</b>	<b>13</b>
4. Требования безопасности.....	13
5. Указания по эксплуатации.....	14

Подпись и дата									
Инв. № дубл.									
Взам. инв. №									
Подпись и дата									
						<b>РЦСЕ.405544.001 РЭ</b>			
Изм.	Лист	№ докум.	Подпись	Дата					
Разраб.		Пономарев					Лит.	Лист	Листов
Провер.		Кривов						2	14
Утвердил		Прокопюк				Логгер стационарный РГТ-ЛС	ООО «РУСГЕОТЕХ»		
Н. Контр.		Щербина							

## Введение.

Логгер стационарный (ЛС) предназначен для автоматизированного считывания и накопления значений температуры, с возможностью передачи по проводному или беспроводному каналу.

Используется:

- в областях развития криолитозоны при инженерно-геологических изысканиях;
- в специально оборудованных стационарных мониторинговых термометрических скважинах (ТС);
- на этапах строительства и эксплуатации зданий и сооружений, а также на стационарных опытных площадках;
- при организации сети геотехнического мониторинга с большим количеством точек наблюдения в целях изучения динамики теплового режима в грунтовом массиве.

В настоящем документе описан порядок работы с различными вариантами исполнения ЛС.

### 1. Обозначение и варианты исполнения ЛС.

Полный номенклатурный код изделия РГТ-ЛС-ХХ, где: РГТ – идентификатор изготовителя, ЛС – сокращенное наименование изделия, ХХ – первая цифра обозначает материал корпуса устройства: 0 – корпус из металла и 1 – из пластика. Вторая обозначает тип съема данных: 0 – съем данных производится через разъем USB; 1 – съем данных производится через интерфейс Bluetooth Low Energy (далее BLE); 2 – съем данных производится по протоколу RS-485; 3 – съем данных по беспроводной сети LoraWAN; 4 – съем данных по беспроводной сети NB-IoT.

Инв. № подл.	Подпись и дата	Взам. инв. №	Инв. № дубл.	Подпись и дата						Лист
										3
					Изм.	Лист	№ докум.	Подпись	Дата	РЦСЕ.405544.001 РЭ

## 2. Технические характеристики.

Общие технические характеристики ЛС представлены в таблице 1.

*Таблица 1. Общие технические характеристики ЛС*

Наименование технических характеристик	Значение
Уровень физического протокола: <ul style="list-style-type: none"> <li>• РГТ-ЛС-Х0</li> <li>• РГТ-ЛС-Х1</li> <li>• РГТ-ЛС-Х2</li> <li>• РГТ-ЛС-Х3</li> <li>• РГТ-ЛС-Х4</li> </ul>	<ul style="list-style-type: none"> <li>• USB</li> <li>• Bluetooth Low Energy</li> <li>• RS-485</li> <li>• LoraWAN</li> <li>• NB-IoT</li> </ul>
Рабочий диапазон температур, °С	От минус 40 до плюс 50
Габаритные размеры, мм:	
<ul style="list-style-type: none"> <li>• РГТ-ЛС-10,12 (длина×ширина×высота в сборе)</li> </ul>	<ul style="list-style-type: none"> <li>• 75×81×81</li> </ul>
<ul style="list-style-type: none"> <li>• РГТ-ЛС-11,13,14 (длина×ширина×высота в сборе с антенной)</li> </ul>	<ul style="list-style-type: none"> <li>• 75×81×196</li> </ul>
<ul style="list-style-type: none"> <li>• РГТ-ЛС-00,02 (длина×ширина×высота в сборе)</li> </ul>	<ul style="list-style-type: none"> <li>• 75×81×111</li> </ul>
<ul style="list-style-type: none"> <li>• РГТ-ЛС-01,03,04(длина×ширина×высота в сборе с антенной)</li> </ul>	<ul style="list-style-type: none"> <li>• 75×81×226</li> </ul>
Тип элемента питания:	Литиевый элемент питания ER34615H 3.6 В;
Напряжение питания постоянного тока, В: <ul style="list-style-type: none"> <li>• РГТ-ЛС-Х0, РГТ-ЛС-Х1, РГТ-ЛС-Х3, РГТ-ЛС-Х4</li> <li>• РГТ-ЛС-Х2</li> </ul>	<ul style="list-style-type: none"> <li>• 3,6 В</li> <li>• 7.5 - 24 В (резерв 3.6 В)</li> </ul>

Инв. № подл.	Подпись и дата
Взам. инв. №	Подпись и дата
Инв. № дубл.	Подпись и дата

					<b>РЦСЕ.405544.001 РЭ</b>	Лист
Изм.	Лист	№ докум.	Подпись	Дата		4

Объем внутренней памяти, записей:	45000
Устойчивость к вибрации (группа исполнения) по ГОСТ Р 52931-2008:	N1
Устойчивость к воздействию атмосферного давления (группа исполнения) по ГОСТ Р 52931-2008	P1
Устойчивость к воздействию температуры и влажности окружающего воздуха (группа исполнения) по ГОСТ Р 52931-2008:	Д2
Вид климатического исполнения, обозначение по ГОСТ Р 15150-69:	У1
Степень защиты от воздействия пыли и воды, обозначение по ГОСТ 14254-2015:	IP68
Условия эксплуатации по относительной влажности окружающего воздуха при 40°C, %:	85
Средняя наработка до отказа (не менее), ч	43800
Средний срок службы (не менее), лет	12

### 3. Устройство и принцип работы ЛС.

Взаимодействие между ЛС и различными программами в составе сервера SmartGTM отображено на схеме, представленной на Рисунке 1. В исполнении РГТ-ЛС-Х2, Х3, Х4 прибор передает данные, которые преобразуются, перед поступлением в базу данных, пакетами программ Smart Server, MQTT Broker, Lora server. На всех приборах предусмотрена возможность передачи данных с помощью ПК. В исполнении РГТ-ЛС-Х1 передача данных с ЛС на считыватель температуры (СТ-11) осуществляется по Bluetooth-каналу.

Инв. № подл.	Подпись и дата	Взам. инв. №	Инв. № дубл.	Подпись и дата

Изм.	Лист	№ докум.	Подпись	Дата

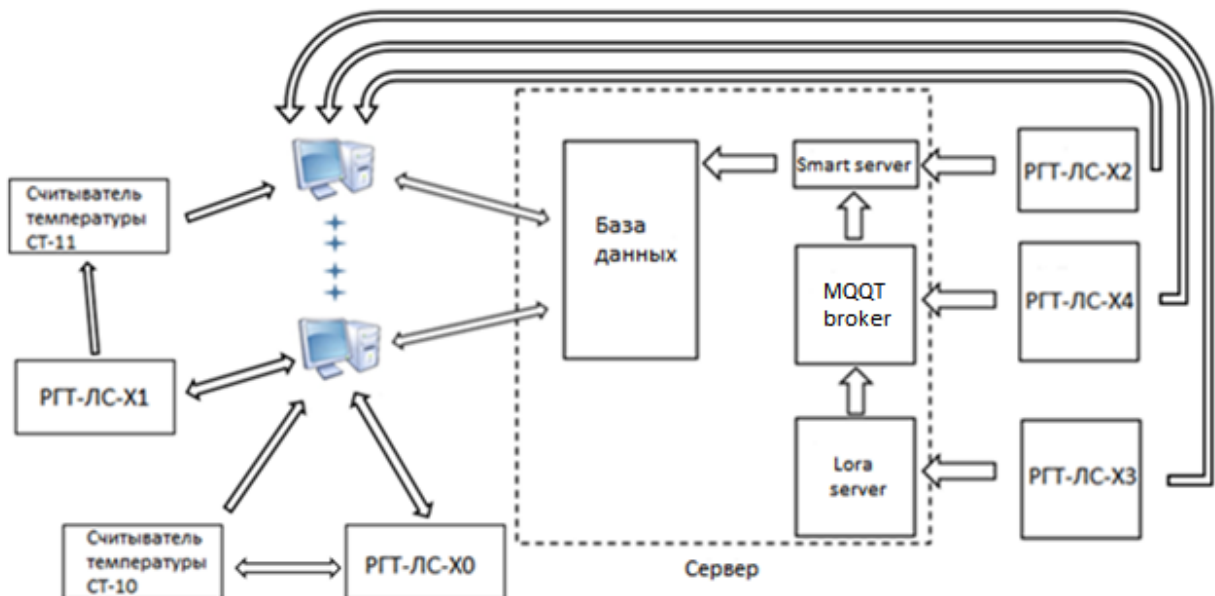


Рисунок 1. Схема взаимодействия различных пакетов программ в составе сервера с ЛС.

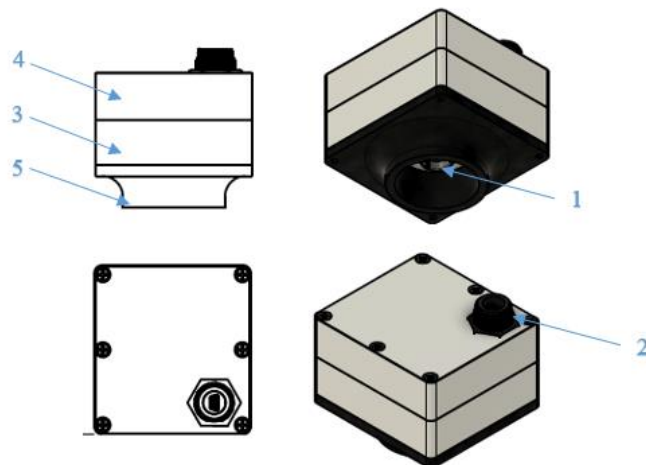


Рисунок 2. РГТ-ЛС-00: 1 – разъем для подключения ИТМ (если предусмотрено), 2 – разъем USB, 3 – корпус, 4 – крышка, 5 – резиновая втулка.

Инв. № подл.	Подпись и дата
Взам. инв. №	Инв. № дубл.
Подпись и дата	Подпись и дата

Изм.	Лист	№ докум.	Подпись	Дата
------	------	----------	---------	------

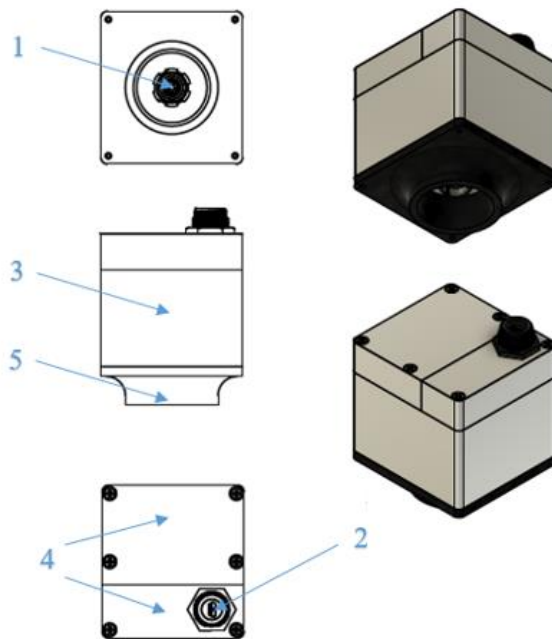


Рисунок 3. РГТ-ЛС-10, 11: 1 - разъем для подключения ИТМ (если предусмотрено),  
2 - разъем USB, 3 - корпус, 4 - крышка, 5 - резиновая втулка.

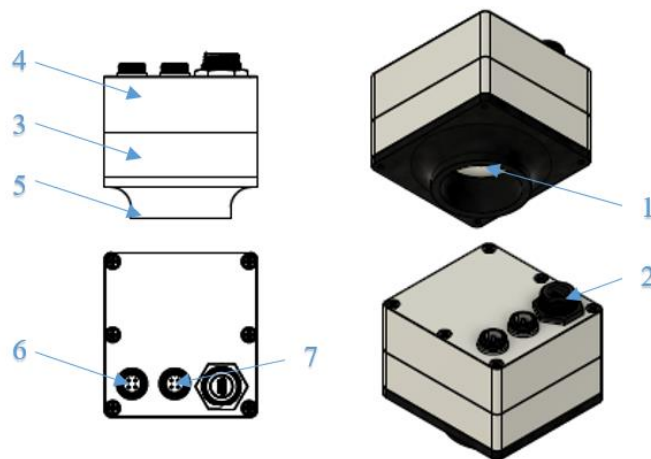


Рисунок 4. РГТ-ЛС-02: 1 - разъем для подключения ИТМ (если предусмотрено),  
2 - разъем USB, 3 - корпус, 4 - крышка, 5 - резиновая втулка,  
6 - разъем RS-485 (вход), 7 - разъем RS-485 (выход).

Инв. № подл.	Подпись и дата
Взам. инв. №	Инв. № дубл.
Подпись и дата	Подпись и дата

Изм.	Лист	№ докум.	Подпись	Дата
------	------	----------	---------	------

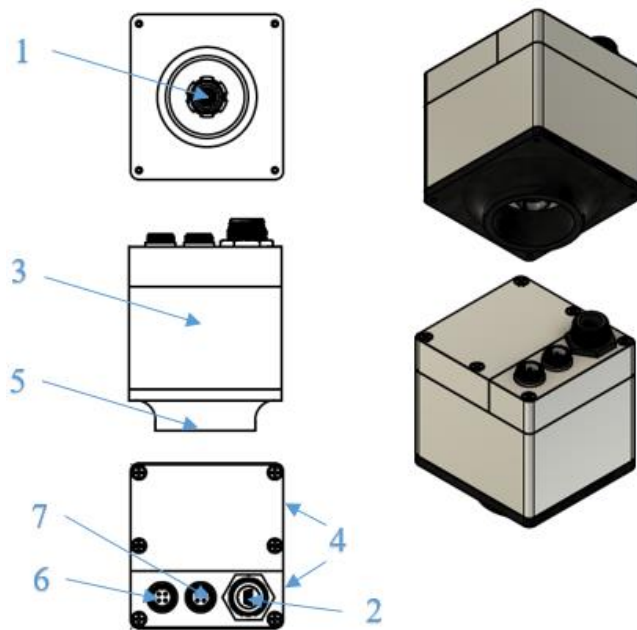


Рисунок 5. PGT-LC-12: 1 - разъем для подключения ИТМ (если предусмотрено),  
 2 - разъем USB, 3 - корпус, 4 - крышка, 5 - резиновая втулка,  
 6 - разъем RS-485 (вход), 7 - разъем RS-485 (выход).

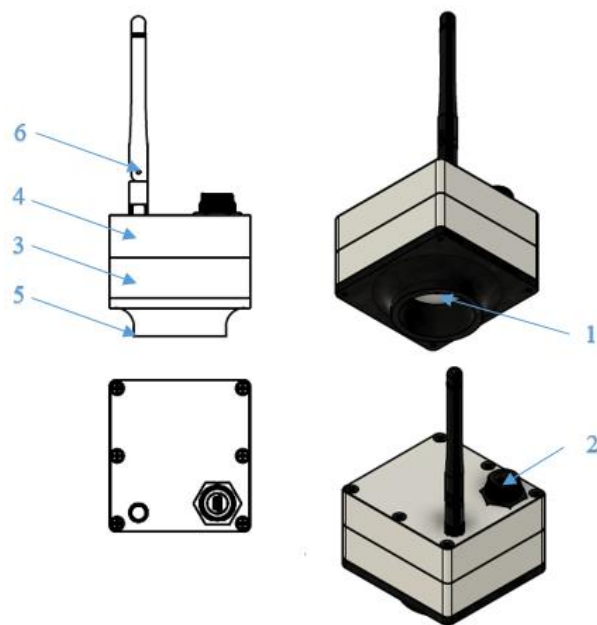


Рисунок 6. PGT-LC-03,04: 1 - разъем для подключения ИТМ (если предусмотрено),  
 2 - разъем USB, 3 - корпус, 4 - крышка, 5 - резиновая втулка, 6 - антенна.

Инв. № подл.	Подпись и дата
Взам. инв. №	Инв. № дубл.
Подпись и дата	Подпись и дата

Изм.	Лист	№ докум.	Подпись	Дата
------	------	----------	---------	------



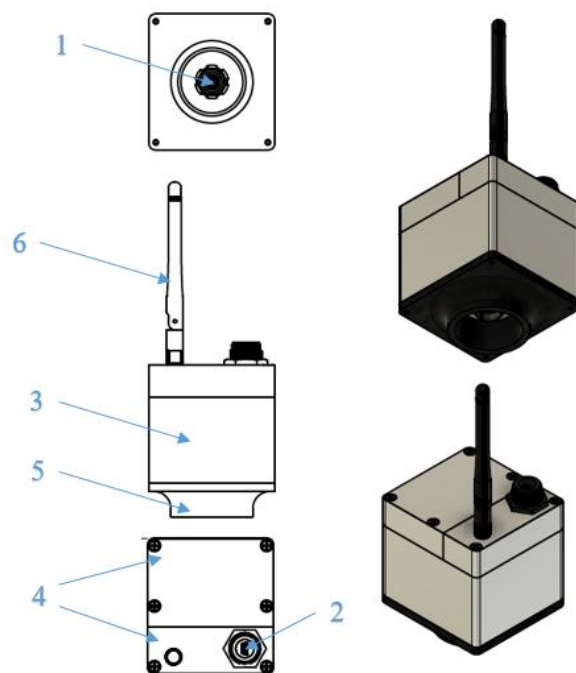


Рисунок 7. РГТ-ЛС-13,14: 1 - разъем для подключения ИТМ (если предусмотрено), 2 - разъем USB, 3 - корпус, 4 - крышка, 5 - резиновая втулка, 6 - антенна.

### 3.1. Настройка и проверка ЛС.

- Подключить устройство через разъем USB - mini (Рисунок 2-7 - п.2). На ПК установить и запустить пользовательское ПО «SmartView», выставить требуемые параметры считывания.

*Настройка параметров считывания и предустановочные работы с ЛС.*

- Установить время. С помощью команды «Прибор -> Настройка времени» вызвать диалоговое окно «Установка времени» (Рисунок 8), в котором установить текущее время и нажать кнопку «ОК».

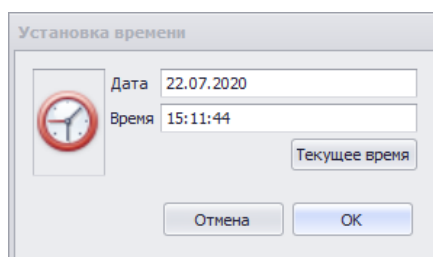


Рисунок 8. Настройка времени

Подпись и дата	
Инв. № дубл.	
Взам. инв. №	
Подпись и дата	
Инв. № подл.	

Изм.	Лист	№ докум.	Подпись	Дата



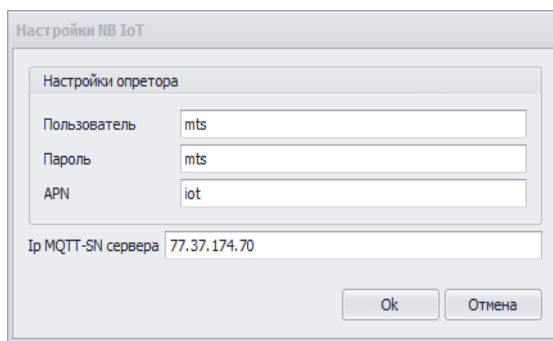


Рисунок 10. Настройка Nb-IoT

- В настройках LoraWAN необходимо установить параметры сети, которые определяются настройками базовой станции: идентификаторы и ключи шифрования. Для создания одной сети используется одна базовая станция, соответственно для создания нескольких сетей требуется соответствующее количество базовых станций.

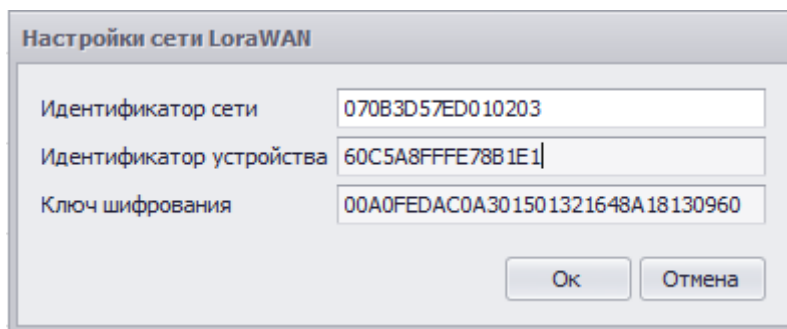


Рисунок 8 Настройка LoraWAN

- Для отображения устройства в ПО SmartGTM необходимо заранее создать объект наблюдения, заполнить необходимую информацию и расставить точки расположения термоскважин на плане. В свойствах термоскважины необходимо указать серийный номер логгера установленного на ней (см. инструкцию SmartGTM).
- Для исполнения РГТ-ЛС-Х1 необходимо подключить прибор к промышленному серверу с RS-485 интерфейсом.
- В исполнении РГТ-ЛС-Х3, Х4, Х2 при невозможности передать данные, прибор сохранит их во внутренней памяти и совершит три попытки передать данные с периодичностью раз в сутки, в случае если период считывания

Инв. № подл.	Подпись и дата
Взам. инв. №	Инв. № дубл.
Подпись и дата	

вания установлен раз в неделю или реже. После этого данные можно будет получить только «вручную» выгрузив их из памяти прибора.

- Контролировать уровень заряда батареи устройства позволяет ПО «SmartView». Красный индикатор (уровень заряда меньше 20%) напротив информации о батарее показывает необходимость ее замены. Если замена проводится на не подключенном к ПК ЛС (на объекте), то время установки нового элемента питания не должно превышать 1 минуты. В противном случае необходимо заново устанавливать время на ЛС для его корректной работы.
- Считыватель температуры СТ-11, позволяет производить настройку ЛС всех исполнений без ПК, извлечь данные замеров из внутренней памяти прибора, считать текущие показания. Также, он может взаимодействовать по Bluetooth-каналу с прибором РГТ-ЛС-Х1.
- Отключить ЛС.

### 3.2. Монтаж ЛС.

3.2.1. Перед установкой в термосквину снять защитную крышку с разъема для подключения ИТМ (Рисунок 2-8- п.1), если предусмотрено конструкцией.

3.2.2. Подсоединить ИТМ к ЛС через разъем. Красные метки должны совпадать! Смыкание сопровождается характерным звуком.

3.2.3. Для исполнения РГТ-ЛС-Х2 подключить к прибору кабели RS-485 через разъемы (п.6 и п.7 Рисунок 4,5). Подключение чувствительно к расположению пинов кабеля, поэтому монтаж следует производить с осторожностью.

3.2.4. Схема расположения пинов на разъемах RS-485 прибора:

- 1 - «+» (от 7,5 до 24 В)
- 2 - «-»
- 3 - Data+ (A+)
- 4 - Data- (B-)

Инв. № подл.	Подпись и дата	Взам. инв. №	Инв. № дубл.	Подпись и дата	РЦСЕ.405544.001 РЭ					Лист
										12
										Изм.

3.2.5. Для исполнений РГТ-ЛС-Х3, Х4 смонтировать антенну (Рисунок 6,7 – п.6).

3.2.6. Установить ИТМ и ЛС в термоскважину. Резиновая втулка (Рисунок 2-7– п.5) обеспечивает плотную установку в трубу термоскважины.

### 3.3. Демонтаж ЛС.

3.3.1. Извлечь ЛС с ИТМ из термоскважины.

3.3.2. Отключить от ЛС ИТМ потянув разъем на себя (если предусмотрено конструкцией). Смонтировать защитные крышки на ЛС и ИТМ.

3.3.3. Для исполнения РГТ-ЛС-Х2 отключить от прибора кабели RS-485.

3.3.4. При переносе ЛС на другой объект мониторинга необходимо повторить выполнение пунктов 3.1-3.8.

## 4. Требования безопасности.

4.1. Безопасность функционирования ЛС соответствует требованиям ГОСТ 12.2.007.0-75, ГОСТ Р 52931-2008 и техническим условиям. Изделие обеспечивает заданный уровень безопасности в течении всего срока службы во всех условиях, в процессе эксплуатации, технического обслуживания и ремонта.

4.2. При проведении технического обслуживания, ремонта изделия необходимо соблюдать требования, установленные «Правилами технической эксплуатации электроустановок потребителей» и «Межотраслевые правила по охране труда при эксплуатации электроустановок» ПОТ РМ-016-2001.

4.3. В ЛС применяются материалы, которые по значениям их показателей пожарной опасности относятся к негорючим, трудно горючим или трудновоспламеняемым.

4.4. Требования к электростатической искробезопасности соответствует требованиям ГОСТ 31613-2012.

4.5. При утилизации изделия не являются источником возникновения химически опасных и вредных факторов, превышающих по уровню воздействия установленные гигиенические нормативы ГН 2.1.6.1338-03, ГН 2.1.7.2511-09, ГН 2.1.5.1316-03.

Инв. № подл.	Подпись и дата	Взам. инв. №	Инв. № дубл.	Подпись и дата					Лист
Изм.	Лист	№ докум.	Подпись	Дата	РЦСЕ.405544.001 РЭ				13

5. Указания по эксплуатации.

- 5.1. При монтаже, демонтаже и работе с ЛС необходимо пользоваться настоящим руководством по эксплуатации.
- 5.2. Перед использованием ЛС необходимо провести внешний осмотр на предмет механических повреждений.
- 5.3. Перед использованием ЛС необходимо убедиться в его работоспособности:
- установить алгоритм работы ЛС;
  - при использовании РГТ-ЛС-Х2, Х3, Х4 проверить способность системы запрашивать/получать данные от всех термометрических точек.
- 5.4. При монтаже/демонтаже ЛС не допускаются физико-механические повреждения оборудования.
- 5.5. Не допускается нарушение герметичности оболочки ЛС и заводской пломбы изготовителя.
- 5.6. Запрещается нагрев ЛС выше температуры 85 °С.
- 5.7. При монтаже, демонтаже и работе с ЛС необходимо соблюдать правила техники безопасности, установленные на объекте эксплуатации.

Инв. № подл.	Подпись и дата		Инв. № дубл.	Подпись и дата		
	Взам. инв. №			Взам. инв. №		
	Инв. №			Инв. №		
Изм.	Лист	№ докум.	Подпись	Дата	РЦСЕ.405544.001 РЭ	Лист
						14