

WAVIOT



ОКПД2 26.51.63.130

СЧЕТЧИКИ ЭЛЕКТРИЧЕСКОЙ ЭНЕРГИИ СТАТИЧЕСКИЕ ОДНОФАЗНЫЕ ФОБОС 1

РУКОВОДСТВО ПО ЭКСПЛУАТАЦИИ

РЭ 26.51.63-001-05534663

СОДЕРЖАНИЕ

Введение.....	3
1. Основные сведения	3
1.1. Назначение.....	3
1.2. Принцип действия.....	4
1.3. Особенности применения.....	4
1.4. Дополнительные функции.....	5
1.5. Инициативная связь	6
1.6. Сведения о сертификации	6
2. Требования безопасности и электромагнитной совместимости	7
2.1. Безопасность.....	7
2.2. Электромагнитная совместимость	8
3. Состав изделия.....	9
3.1. Конструкция счетчика	9
3.2. Обозначение модификаций счетчика.....	13
3.3. Функциональный состав счетчика	14
3.4. Узел измерения.....	15
3.5. Блок микроконтроллера	15
3.6. Часы реального времени	16
3.7. Блок питания.....	16
3.8. Интерфейсы	17
3.9. Испытательные выходы	19
3.10. Дисплей	20
3.11. Реле нагрузки.....	24
3.12. Датчики	25
4. Характеристики	27
4.1. Стойкость к внешним воздействиям.....	31
5. Основные функции счетчика	32
5.1. Программное обеспечение	32
5.2. Функционирование счетчика в составе ИСУ.....	34
5.3. Данные, измеряемые и регистрируемые счетчиком.....	34

5.4.	Контроль нагрузки	39
5.5.	Контроль показателей качества электроэнергии	42
5.6.	Функция учета времени и даты	43
5.7.	Самодиагностика счетчика	44
5.8.	Журналы событий	44
6.	Подготовка счетчиков к эксплуатации	52
6.1.	Наружный осмотр	52
6.2.	Условия окружающей среды	52
6.3.	Меры безопасности	52
6.4.	Выбор места монтажа счетчика.....	52
6.5.	Способы установки счетчиков.....	53
6.6.	Порядок установки счетчика	53
6.7.	Порядок установки SIM-карт в счетчики и сменные модули связи с GSM каналом связи	55
6.8.	Порядок съема/установки сменного модуля связи.....	56
6.9.	Порядок подключения интерфейса rs-485.....	57
6.10.	Порядок блокирования/разблокирования встроенного реле нагрузки .	59
6.11.	Демонтаж счетчика	59
7.	Техническое обслуживание.....	59
8.	Текущий ремонт	62
9.	Техническая поддержка.....	63
10.	Хранение	63
11.	Транспортирование.....	64
12.	Утилизация.....	64
13.	Гарантии изготовителя	64
14.	Периодическая поверка	65
Приложение А (справочное). Внешний вид, габаритные и установочные размеры счетчиков.....		66
Приложение Б (справочное). Маркировка зажимов и схема подключения счетчиков.....		70
Приложение В (справочное). Наименование и обозначение сменных модулей связи.....		73

ВВЕДЕНИЕ

Настоящее руководство по эксплуатации (далее – *Руководство*) предназначено для ознакомления пользователей с работой и правилами эксплуатации счетчиков электрической энергии статических однофазных ФОБОС 1 (далее – *Счетчики*).

Руководство содержит технические характеристики, описание конструкции и принципа действия, сведения, необходимые для правильной эксплуатации счетчиков.

Перед началом работы со счетчиком необходимо ознакомиться с настоящим руководством.

Изготовитель сохраняет за собой право на незначительные конструктивные изменения, которые не отражаются на эксплуатационных параметрах счетчиков, и могут быть не отражены в настоящем руководстве по эксплуатации.

Счетчики соответствуют ТУ 26.51.63-001-05534663-2016 «Счетчики электрической энергии статические однофазные ФОБОС 1» Технические условия».

Счетчики соответствуют требованиям правил доступа к минимальному набору функций, утвержденных Постановлением Правительства РФ от 19.06.2020 N 890 "О порядке предоставления доступа к минимальному набору функций интеллектуальных систем учета электрической энергии (мощности)".

Счетчики изготовлены ООО «Телематические Решения», г. Москва. Сделано в России.

1. ОСНОВНЫЕ СВЕДЕНИЯ

1.1. НАЗНАЧЕНИЕ

Счетчики предназначены для измерений активной и реактивной электрической энергии в соответствии с требованиями ГОСТ 31818.11-2012, ГОСТ 31819.21-2012, ГОСТ 31819.22-2012, ГОСТ 31819.23-2012, измерений показателей качества электрической энергии в соответствии с требованиями ГОСТ 30804.4.30-2013 в однофазных двухпроводных электрических сетях переменного тока частотой 50 Гц.

Область применения счетчиков – объекты жилищно-коммунального и промышленного назначения, в том числе, объекты оптового и розничного рынка энергоресурсов.

1.2. ПРИНЦИП ДЕЙСТВИЯ

Принцип действия счетчиков основан на масштабировании входных сигналов напряжения и тока с дальнейшим преобразованием их в цифровой код и обработкой, а также с последующим отображением на дисплее отсчетного устройства или выносном дисплее результатов измерений и информации:

- количества активной электрической энергии не менее, чем по 4-м тарифам, суммарно по тарифам в двух направлениях (потребление, генерация), кВт·ч;

- количества реактивной электрической энергии не менее, чем по 4-м тарифам, суммарно по тарифам в двух направлениях (потребление, генерация), кВАр·ч;

- параметров сети (сила переменного тока, сила переменного тока в нулевом проводе (опционально), напряжение переменного тока, коэффициент мощности, активная, реактивная и полная мощности, частота сети);

- значения потребленной электрической энергии на конец последнего программируемого расчетного периода (начало на 00 часов 00 минут 00 секунд первых суток, следующих за последним программируемым расчетным периодом) суммарно и по тарифным зонам;

- текущего времени и даты.

Дополнительная информация, предоставляемая по интерфейсам счетчика:

- показатели качества электрической энергии (положительное и отрицательное отклонение напряжения, отклонение частоты, суммарная продолжительность за расчетный период положительного или отрицательного отклонения уровня напряжения в точке поставки электрической энергии на величину более 10% от номинального напряжения в интервале измерений, равном 10 минутам, количество фактов за расчетный период положительного отклонения уровня напряжения в точке поставки электрической энергии на величину 20% и более от номинального напряжения);

- архивные данные в соответствии с пунктом 5.3.3;

- расчетное соотношение реактивной и активной мощности (коэффициент реактивной мощности);

- расчетный небаланс фазного тока и тока в нулевом проводе (опционально).

1.3. ОСОБЕННОСТИ ПРИМЕНЕНИЯ

Счетчики предназначены для эксплуатации как в качестве самостоятельного устройства, так и в составе программно-технических комплексов (далее – ПТК), интеллектуальных систем учета (далее – ИСУ) и систем телемеханики (далее – СТ).

Для передачи результатов измерений и информации в ИСУ на уровне информационно–вычислительного комплекса электроустановки (ИВКЭ) и информационно–вычислительного комплекса (ИВК), связи со счетчиками с целью их обслуживания и настройки в процессе эксплуатации, используются вспомогательные цепи счетчика, включающие в себя в зависимости от модификации:

- радиointерфейс (радиомодуль, опционально);
- интерфейс оптического типа (оптический порт, опционально);
- интерфейс передачи данных RS-485 (опционально);
- интерфейс Ethernet, (опционально, в том числе, в виде сменного модуля);
- GSM/NB-IoT (опционально);
- импульсное выходное устройство оптическое;
- импульсное выходное устройство электрическое (только для шкафного исполнения);
- реле нагрузки (опционально);

Счетчики имеют встроенные автономные часы реального времени, обеспечивающие непрерывный, без сбоев, отчет текущего времени, в том числе при пропадании основного питания, с поддержкой текущего времени (секунды, минуты, часы) и календаря (число, месяц, год).

В счетчиках реализована возможность задания не менее 24 временных тарифных зон суток отдельно для каждого дня недели и праздничных дней, с индивидуальным тарифным расписанием для не менее, чем 12 сезонов года.

Счетчики имеют энергонезависимую память, сохраняющую данные при отключении питания более 30 лет.

1.4. ДОПОЛНИТЕЛЬНЫЕ ФУНКЦИИ

Счетчики обеспечивают выполнение следующих дополнительных функций:

- контроль вскрытия крышки корпуса;
- контроль вскрытия крышки клеммной колодки счетчика;
- контроль температуры внутри счетчика;
- контроль воздействия сверхнормативного постоянного и переменного магнитного поля;
- контроль напряжения и пропадания напряжения сети переменного тока;
- контроль тока и мощности подключаемой нагрузки;
- контроль обратного потока мощности;
- контроль отклонения параметров качества электроэнергии;

- контроль небалансов токов в фазном и нулевом проводах (опционально);
- контроль соотношения реактивной и активной мощности;
- контроль доступа по интерфейсу;
- дистанционное отключение/включение подключаемой нагрузки посредством команды от ИВКЭ или ИВК (опционально);
- автоматическое отключение/включение подключаемой нагрузки по установленным критериям величин контролируемых счетчиком параметров сети, а также настраиваемым критериям функций контроля, перечисленных выше (опционально);
- контроль количества срабатываний реле;
- самодиагностика счетчика.

1.5. ИНИЦИАТИВНАЯ СВЯЗЬ

В счетчике с радиointерфейсом реализована функция инициативной связи с ИСУ, в том числе:

- при вскрытии клеммной крышки, корпуса;
- при воздействии сверхнормативным магнитным полем;
- при перепрограммировании;
- при превышении максимальной мощности;
- при отклонении от нормированного (заданного) значения уровня напряжения;
- при превышении порога температуры внутри счетчика;
- при возникновении других программируемых событий.

1.6. СВЕДЕНИЯ О СЕРТИФИКАЦИИ

Сведения о сертификации счетчика: Сертификат об утверждении типа средств измерений 66753-17, действителен до 27 февраля 2027 г., регистрационный № 66753-17.

Копии сертификата об утверждении типа средств измерений и описания типа средств измерений представлены на сайте изготовителя www.waviot.ru.

2. ТРЕБОВАНИЯ БЕЗОПАСНОСТИ И ЭЛЕКТРОМАГНИТНОЙ СОВМЕСТИМОСТИ



ВНИМАНИЕ! К работе со счетчиком допускаются лица, специально обученные для работы с напряжением до 1000 В и изучившие настоящее Руководство по эксплуатации. При подключении счетчика к сети следует соблюдать осторожность и технику безопасности. На контактах клеммной колодки (клеммных зажимах) при поданном питании присутствует опасное для жизни напряжение.

2.1. БЕЗОПАСНОСТЬ

По безопасности эксплуатации счетчики удовлетворяют требованиям безопасности по ГОСТ 22261-94.

По способу защиты человека от поражения электрическим током счётчики соответствуют классу защиты II по ГОСТ 31818.11-2012.

Счетчики выдерживают испытание импульсным напряжением амплитудным значением 6000 В с параметрами по ГОСТ 31818.11-2012:

– между одним из зажимов цепи напряжения и общей точкой цепей напряжения, соединенной с другими цепями, и присоединенными вместе к «земле»;

– между одним из зажимов цепи тока и другими цепями, соединенными вместе с «землей»;

– между всеми электрическими цепями счетчика (тока и напряжения), соединенными вместе, и цепями напряжением ниже 40 В (цепи телеметрических выходов и цифрового интерфейса), соединенными вместе с «землей».

Счетчики выдерживают в нормальных условиях испытание напряжением переменного тока частотой 50 Гц в течение 1 мин, среднеквадратическое значение которого представлено в таблице 2.1 в соответствии с ГОСТ 31819.21-2012, ГОСТ 31819.22-2012 и ГОСТ 31819.23-2012.

Таблица 2.1 – Среднеквадратическое значение испытательного напряжения

Среднеквадратическое значение испытательного напряжения, кВ	Точка приложения испытательного напряжения
4	Между всеми цепями тока и напряжения, соединенными вместе, с одной стороны, и «землей» с другой стороны
2	Между цепями, которые не предполагается соединять вместе во время работы

Значения воздушных зазоров и длины пути утечки не менее значений, указанных в таблице 2.2.

Таблица 2.2 – Воздушные зазоры и длина утечки

Напряжение между фазой и землей, производной от номинального напряжения системы, В	Номинальное импульсное напряжение, В	Минимальные воздушные зазоры, мм	Минимальная длина пути утечки, мм
≤ 300	6000	5,5	6,3

Зажимная плата (зажимы), корпус и крышки счетчиков обеспечивают безопасность от распространения огня. Зажимная плата, корпус и крышки счетчиков при контакте с находящимися под напряжением частями не поддерживают горение при тепловой перегрузке.

Материал зажимной платы выдерживает испытания при температуре плюс 135 °С и давлении 1,8 МПа в соответствии с ГОСТ 31818.11-2012.

При максимальном токе, при напряжении равном 1,15 номинального напряжения и при коэффициенте мощности, равном 1, превышение температуры внешней поверхности счетчиков (измерительных блоков) составляет не более 25 °С при температуре окружающей среды 40 °С.

2.2. ЭЛЕКТРОМАГНИТНАЯ СОВМЕСТИМОСТЬ

Значения напряжений промышленных радиопомех (ИРП), создаваемых счетчиками на силовых зажимах, не превышают норм для оборудования класса Б по с ГОСТ 30805.22-2013.

Значения общего несимметричного напряжения и общего несимметричного тока ИРП на портах связи счетчиков не превышают норм для оборудования класса Б по ГОСТ 30805.22-2013.

Значения напряженности поля ИРП, создаваемых счетчиками, не превышают норм для оборудования класса Б в соответствии с ГОСТ 30805.22-2013.

3. СОСТАВ ИЗДЕЛИЯ

3.1. КОНСТРУКЦИЯ СЧЕТЧИКА

Счетчики выпускаются в двух корпусных исполнениях – для установки в помещении, шкафу, щитке (далее – *Шкафного исполнения*) и для установки вне помещения (наружной установки, далее – *Исполнения «Сплит»*).

Счетчики шкафного исполнения состоят из корпуса, крышки клемм для присоединяемого сменного модуля связи (опционально) и прозрачной крышки клеммной колодки. В счетчиках исполнения 1 применяются три типа крышек клеммной колодки (выбор оговаривается в заказе): «DIN стандарт» - при установке счетчика только щиток DIN – стандарта с пломбируемой панелью; «низкая» – при установке счетчика в щиток DIN – стандарта; «высокая» – при установке счетчика без использования пломбируемой панели, предусматриваемой DIN – стандартом.

Счетчики исполнения «Сплит» состоят из двух конструктивно разделенных частей – измерительного блока, состоящего из корпуса и прозрачной крышки клеммной колодки, и выносного дисплея.

В корпусе счетчика шкафного исполнения и измерительного блока счетчика исполнения «Сплит», в которых предусмотрено пломбирование, расположены печатная плата, клеммная колодка (кроме «базового» исполнения «Сплит»), измерительные элементы, имеющие цепь измерения тока и цепь измерения напряжения в однофазной сети переменного тока, а также цепь для контроля силы переменного тока в нулевом проводе (опционально), вспомогательные цепи, встроенные часы реального времени (далее – *Часы*), источники автономного питания (литиевая или литиевая и ионисторная батарея), реле отключения нагрузки с блокировкой переключения (опционально), жидкокристаллический дисплей (в шкафном исполнении).

Пломбирование крышки клеммной колодки (крышек зажимов для «базового» исполнения «Сплит») предотвращает доступ к клеммной колодке (зажимам), к блокиратору переключения реле. Вскрытие крышки клеммной колодки контролируется также электронной пломбой.

На крышке клеммной колодки счетчика шкафного исполнения и на измерительном блоке счетчика исполнения «Сплит» нанесена схема подключения счетчиков. На корпусе исполнения «Сплит» нанесены способом, устойчивым к атмосферным воздействиям в течение срока эксплуатации, шрифтом PF DIN Text Cond Pro (не менее 30 мм) семь последних цифр серийного

номера счетчика учета.

Крышка корпуса (кожух) счетчика шкафного исполнения или измерительного блока исполнения «Сплит» при опломбировании предотвращает доступ к внутреннему устройству счетчика.

Под крышкой клеммной колодки корпуса шкафного исполнения расположены контакты импульсных электрических выходов и контакты интерфейса RS-485 (опционально) счетчика.

Счетчики содержат сменный модуль дополнительного канала связи (далее – *Сменный модуль связи*, опционально, в зависимости от модификации корпуса содержащий дополнительный источник автономного питания). Соединение сменного модуля и доступ к его конструкции пломбируются.

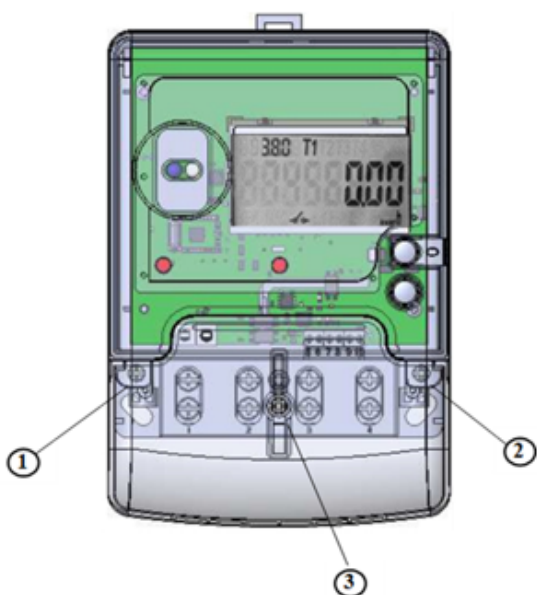
На передней панели счетчика шкафного исполнения расположены две кнопки управления выводом информации на дисплей.

Дисплей счетчика исполнения «Сплит» является выносным. Связь между выносным дисплеем и измерительным блоком счетчика осуществляется по радиointерфейсу. На передней панели выносного дисплея также расположены две кнопки управления выводом информации и дополнительная клавиатура для ввода цифровой информации. Питание выносного дисплея осуществляется от четырех элементов питания размером «AAA» или от блока питания, подключаемого через разъем micro USB типа B.

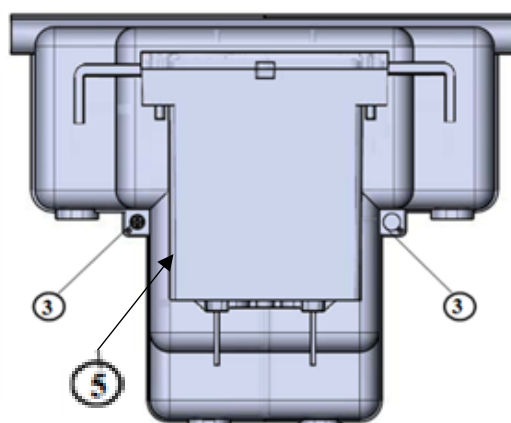
На счетчик нанесен QR-код, в котором записана информация о дате выпуска, производителе и заводском номере.

Внешний вид и схемы пломбировки счетчиков приведены на рисунках 3.1(а) и 3.1(б)

Счетчик шкафного «базового» исполнения



Счетчик «базового» исполнения «Сплит» с клеммными крышками



Дисплей выносной ДВ-2



Счетчик «базового» исполнения «Сплит» без клеммных крышек

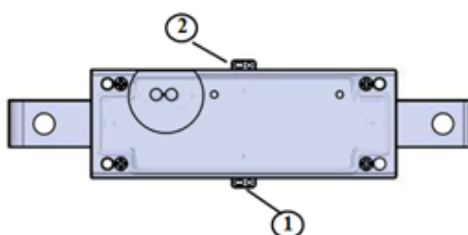
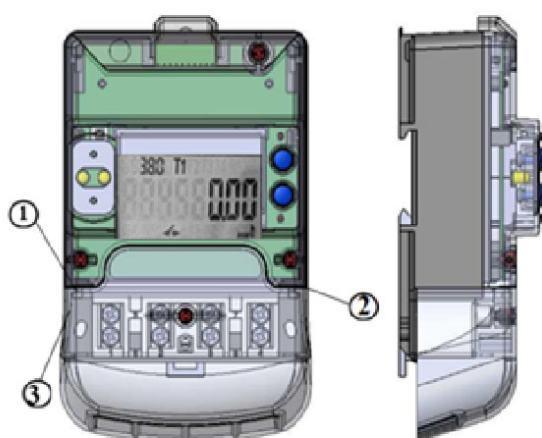
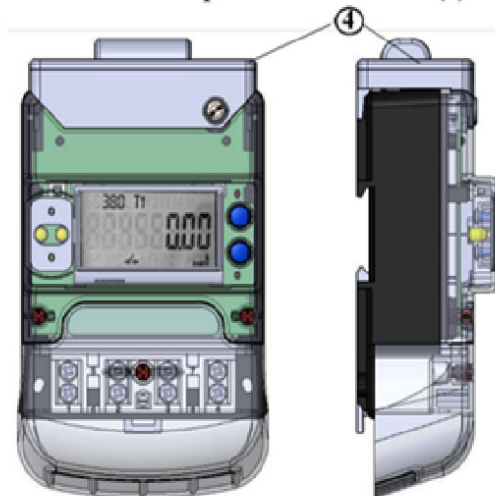


Рисунок 3.1 (а) Внешний вид и схемы пломбировки счетчиков «базовых» исполнений.

Счетчик шкафного исполнения М(1)



Счетчик шкафного исполнения М(1)



Счетчик шкафного исполнения М(1), имеющий два слота для установки sim-карт



Обозначения мест пломбировки счетчиков

1. Место пломбирования производителя
2. Место пломбирования метрологической службы
3. Место пломбирования обслуживающей организации на крышке клеммной колодки (клеммных зажимов)
4. Сменный модуль связи (подробнее в разделе 6.7)
5. Люк функционального отсека (подробнее в разделе 6.7)

Рисунок 3.1 (б) – Общий вид и схемы пломбировки счетчиков иных исполнений.

Внешний вид, габаритные и установочные размеры, а также схемы подключения счетчиков представлены в приложениях А и Б.

3.2. ОБОЗНАЧЕНИЕ МОДИФИКАЦИЙ СЧЕТЧИКА

Счетчики выпускаются в нескольких модификациях, структура обозначения возможных модификаций счетчиков приведена на рисунке 3.2

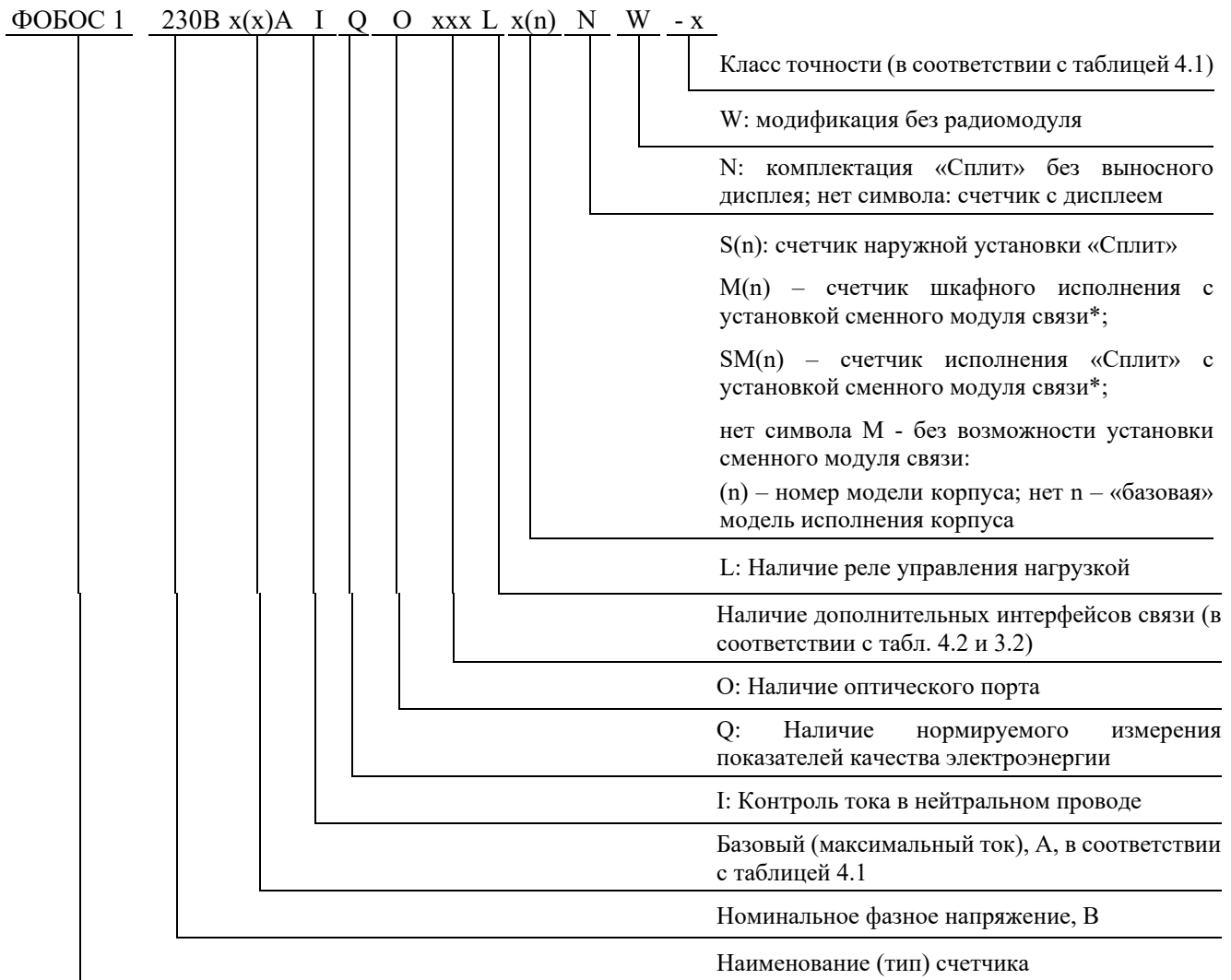


Рисунок 3.2 – Структура обозначения возможных модификаций счетчиков

Примечание * - при комплектации счетчика сменным модулем связи тип сменного модуля связи указывается на корпусе сменного модуля связи, а в эксплуатационной документации и при заказе добавляется к обозначению счетчика в соответствии с рисунком 3.2. Варианты обозначения сменных модулей связи приведены в приложении В.

** - после наименования типа счетчика, написание остальных символов условного обозначения модели счетчика, допускается приводить без пробелов.

*** - при отсутствии опции отсутствует и соответствующий символ в условном обозначении.

Примеры обозначения счетчика:

а) Счетчик ФОБОС 1 230В 5(80)А IQOG(4)LS-C – счетчик электрической энергии ФОБОС однофазный в корпусе исполнения «Сплит», имеющий

следующие характеристики:

- номинальное фазное напряжение 230 В;
- базовый (максимальный) ток 5(80) А;
- наличие контроля тока в нейтральном проводе;
- нормируемые измерения характеристик показателей качества электроэнергии;
- наличие оптического порта;
- наличие встроенного дополнительного интерфейса связи 4G
- наличие реле управления нагрузкой;
- класс точности – 1/1 (в соответствии с таблицей 4.1);

б) *Счетчик ФОБОС 1 230В 5(100)А IQOLM(1)-С 2G NB-IoT – счетчик электрической энергии ФОБОС однофазный в корпусе шкафного исполнения модификации 1, имеющий следующие характеристики:

- номинальное фазное напряжение 230 В;
- базовый (максимальный) ток 5(100) А;
- наличие контроля тока в нейтральном проводе;
- нормируемые измерения характеристик показателей качества электроэнергии;
- наличие оптического порта;
- наличие реле управления нагрузкой;
- наличие разъема для установки сменного модуля связи и присоединенного сменного модуля связи с совмещенными интерфейсами 2G и NB-IoT;
- класс точности – 1/1 (в соответствии с таблицей 4.1);

Примечание: * допускается идентичное обозначение счетчика, соответствующее указанным выше характеристикам:

Счетчик ФОБОС 1 230В 5(100)А IQOG(2)G(6)LM(1)-С.

3.3. ФУНКЦИОНАЛЬНЫЙ СОСТАВ СЧЕТЧИКА

Основными конструктивными узлами счетчика являются:

- Узел измерения;
- Блок микроконтроллера;
- Блок питания;
- Интерфейсы и испытательные выходы:
 - радиointерфейс (радиомодем);
 - последовательный интерфейс RS-485 (для счетчика модификации R);
 - интерфейс Ethernet, (для счетчика модификации E);

- интерфейсы (один из или несколько) GSM/NB-IoT (для счетчика модификации G(1-6));
- оптический порт (для счетчика модификации O);
- входы резервного питания счетчика (для счетчика шкафного исполнения);
- оптические испытательные выходы;
- электрический испытательный выход (только для счетчика шкафного исполнения);
- Жидкокристаллический дисплей (для счетчика исполнения «Сплит» – выносной дисплей);
- Кнопки управления (для счетчика исполнения «Сплит» – в составе выносного дисплея);
- Реле нагрузки (для счетчика модификации L);
- Датчики:
 - датчик вскрытия кожуха (крышки корпуса),
 - датчик вскрытия крышки клеммной колодки счетчика,
 - датчик воздействия магнитного поля,
 - датчик (измеритель) тока в нулевом проводе (для счетчиков модификации I),
 - датчик температуры в корпусе счетчика.

3.4. УЗЕЛ ИЗМЕРЕНИЯ

Основными компонентами узла измерения являются датчики напряжения и тока. Для измерения токов фазы и нейтрали используются трансформатор тока и шунт. Для измерения напряжения используется схема делителя напряжения. Принцип действия узла измерения основан на преобразовании сигналов тока и напряжения сети переменного тока, поданных на измерительные элементы счетчика, в цифровую информацию, удобную для дальнейшей обработки, хранения и отображения. Узел измерения генерирует также сигналы оптического и электрического испытательных выходов, пропорциональные измеряемой мощности (энергии в единицу времени, см. п. 3.9).

3.5. БЛОК МИКРОКОНТРОЛЛЕРА

Блок микроконтроллера выполняет следующие функции:

- все преобразования измерительной информации в цифровом виде;
- размещение результатов измерений в энергонезависимой памяти; память предназначена для хранения учетных данных, коэффициентов калибровки и конфигурации;
- ведение часов реального времени;

- организацию связи через оптический порт и другие интерфейсы;
- управление трансивером радиомодема;
- управление отображением информации (для счетчика шкафного исполнения);
- управление реле нагрузки;
- измерение температуры внутри корпуса счетчика (измерительного блока);
- регистрацию вскрытия крышки корпуса и крышки клеммной колодки счетчика;
- контроль датчика магнитного поля;
- контроль тока в нулевом проводе (нейтрали);

3.6. ЧАСЫ РЕАЛЬНОГО ВРЕМЕНИ

Встроенные часы реального времени (RTC) дают возможность снабжать учетные данные и события меткой времени, поддерживать тарификацию, обеспечивать своевременное выполнение команды управления в соответствии с установленным графиком.

При работе счетчика в составе измерительной системы обеспечивается постоянная внешняя синхронизация часов счетчика с системными часами ИСУ, ПТК или СТ через сеть передачи данных (автоматическая или ручная коррекция часов). Локальную установку и синхронизацию часов можно также провести через интерфейсы, имеющиеся в соответствующих модификациях (ручная коррекция часов).

3.7. БЛОК ПИТАНИЯ

Блок питания предназначен для формирования напряжений, необходимых для питания функциональных узлов счетчика. Для осуществления резервного питания некоторых узлов счетчика при отсутствии сетевого питания счетчики шкафного исполнения оснащены основной сменной литиевой батареей, срок службы которой составляет не менее 16 лет, и резервной батареей литиевой или ионисторной, в зависимости от исполнения. Счетчики сплит исполнения оснащены встроенной литиевой батареей, срок службы которой составляет 16 лет, и дополнительно ионисторной батареей. В режиме отсутствия сетевого питания батареи обеспечивают поддержку следующих функций:

- работу часов реального времени;
- функционирование датчиков вскрытия крышки счетчика и клеммной колодки;

- работу кнопок и вывод данных на дисплей счетчика (для счетчика шкафного исполнения);
- фиксацию установки и извлечения сменной батареи по прерыванию батарейного питания (по остановке часов), а также разряда текущей эксплуатируемой батареи (при следующем подключении к сети).

После восстановления сетевого питания счетчик автоматически переходит в режим работы только от сетевого питания.

В сменном модуле связи предусмотрен собственный источник вторичного питания, а также возможность резервного питания при пропадании сетевого питания для инициативной передачи соответствующего события.

3.8. ИНТЕРФЕЙСЫ

Для передачи результатов измерений и информации в составе интеллектуальной системы учета (ИСУ), связи со счетчиками с целью их обслуживания и настройки в процессе эксплуатации, используются вспомогательные цепи счетчика на базе которых могут быть реализованы совместно или по отдельности коммуникационные узлы счетчика (радиомодем, RS-485, Ethernet, GSM (GPRS, 2G, 3G, 4G, 5G), NB-IoT, оптический порт). Параметры интерфейсов приведены в таблице 3.1.

Таблица 3.1 – Параметры интерфейсов

Интерфейс	Радио NB-Fi	Оптопорт	RS-485	Ethernet	GSM/NB-IoT
Характеристики					
Диапазон частот	866,0 – 868,0 МГц; 868,7 – 869,2 МГц	–	–	–	В соответствии со спецификациями
Скорость передачи данных	50 – 57600* бит/с	9600 бит/с	9600 бит/с	10 Мбит/с	не менее 100 кбит/с
Максимальный уровень выходного сигнала	25 мВт	–	–	–	В соответствии со спецификациями

Примечание: * – Скорость при оптимальной организации ИСУ не менее 3200 бит/с.

В счетчиках используется встроенный радиомодем, работающий в диапазонах частот 866,0 – 868,0 МГц и 868,7 – 869,2 МГц, при этом максимальная

эффективная излучаемая мощность (ЭИМ) радиомодема не превышает 25 мВт, спектральная плотность мощности не превышает 0.5 мВт/Гц. Данный радиомодем не требует лицензирования и сертификации согласно Решению ГКРЧ от 7 мая 2007 г. N 07-20-03-001 «О выделении полос радиочастот устройствам малого радиуса действия», гражданам Российской Федерации и российским юридическим лицам выделяется полоса радиочастот в диапазонах 866,0 – 868,0 МГц и 868.7 – 869.2 МГц при максимальной эффективной излучаемой мощности, не превышающей 100 мВт.

Передача данных с использованием технологий GSM (GPRS, 2G, 3G, 4G, 5G)/NB-IoT происходит при помощи встроенного модема или сменного модуля связи счетчика, имеющего в конструкции место для установки sim-чипа, а также слот(ы) для sim-карты. Счетчики по заказу могут быть оснащены встроенным модемом связи, имеющим два слота для установки sim-карт, для обеспечения необходимого уровня опроса посредством разных операторов сотовой связи. Встроенные модемы связи имеют встроенную антенну. Условные обозначения модификации счетчика со встроенным модемом связи соответствуют технологиям передачи данных приведенным в таблице 3.2.

Таблица 3.2 – условные обозначения счетчика и соответствующие технологии передачи данных.

Условное обозначение	Технология передачи данных
G(1)	GPRS
G(2)	2G
G(3)	3G
G(4)	4G
G(5)	5G
G(6)	NB-IoT

Пример – G(2)G(6): в счетчике содержится встроенный модем, поддерживающий две технологии связи – 2G и NB-IoT.

Встроенный цифровой интерфейс передачи данных RS-485 гальванически изолирован от сети переменного тока и требует внешнего источника питания 7–15 В не менее 100 мА. В счетчиках шкафного исполнения имеется возможность подключения сменного модуля связи RS-485, внешний источник питания не требуется. (подробнее в разделе 6.9)

В зависимости от модификации к сменному модулю связи может быть подключена внешняя антенна через разъем SMA (опционально).

Для подключения компьютера через порт USB к счетчику может применяться следующее оборудование:

- устройство сопряжения оптическое УСО-2 ИЛГШ.468351.005ТУ или аналогичное – для подключения к оптопорту счетчиков;
- преобразователь интерфейса ПИ-2 ИЛГШ.468152.003ТУ или аналогичный – для подключения интерфейсу RS-485;
- USB-радиомодуль (поставляется изготовителем по отдельному заказу) – для подключения к счетчикам по радиоканалу или выносной дисплей ДВ-2, который может использоваться в качестве USB-радиомодуля.

Обращение к счетчикам по каналам Ethernet или GSM/NB-IoT осуществляется путем выхода в Internet по выделенным портам с указанием уникального IP-адреса модуля Ethernet (указывается в паспорте счетчика или формуляре модуля связи) или IP-адреса sim-карты. В счетчике поддерживается режим динамической IP-адресации с использованием УСПД «ВАВИОТ» (подробно изложено в руководстве пользователя «Конфигуратор ФОБОС»), ПТК «ВАВИОТ» или коммуникационного сервера, поддерживающего обмен данными в соответствии с ГОСТ Р 70036-2022.

Для адресного обращения к счетчикам по интерфейсам используется уникальный идентификатор (сетевой адрес в шестнадцатеричном формате), совпадающий с заводским номером счетчика (в десятичном формате).

Доступ к чтению информации и к изменению конфигурации счетчиков по всем интерфейсам защищен системой паролей в соответствии со спецификацией СПОДЭС (СТО 34.01-5.1-006-2021), а также системой ключей шифрования в соответствии с ГОСТ Р 70036-2022 и ГОСТ Р 34.12-2018.

Порядок настройки интерфейсов счетчика описан в «Руководстве пользователя ПО «Конфигуратор ФОБОС».

3.9. ИСПЫТАТЕЛЬНЫЕ ВЫХОДЫ

Счетчики оснащены светодиодными индикаторами – оптическими испытательными (поверочными) выходами, расположенными на лицевой панели счетчика или измерительного блока исполнения «Сплит», обеспечивающими индикацию работоспособного состояния счетчика, и мигающими с частотой, пропорциональной потребляемой активной мощности, кВт или реактивной мощности, кВАр (энергии кВт·ч или кВАр·ч в единицу времени) с коэффициентом, равным соответствующим постоянным счетчика, в видимом красном диапазоне длин волн.

Счетчики шкафного исполнения имеют импульсное электрическое выходное устройство, соответствующее ГОСТ 31819.21-2012, ГОСТ 31819.22-2012, ГОСТ 31819.23-2012. Импульсное электрическое выходное устройство, настраиваемое через интерфейсы связи на соответствующий тип энергии (мощности) (в «базовом» шкафном исполнении по заводской настройке – активной), а также оптические испытательные выходы (отдельно для активной и

реактивной энергии) позволяют контролировать метрологические параметры счетчика во время поверки. Изменение настройки электрического испытательного выхода на соответствующий тип энергии (мощности) возможно с помощью ПО «Конфигуратор ФОБОС».

3.10. ДИСПЛЕЙ

Счетчик шкафного исполнения оснащен жидкокристаллическим дисплеем, который позволяет отображать данные учета, параметры сети, некоторые настроечные параметры, специальные символы и справочную информацию (рисунок 3.3).

Данные и другая информация счетчика исполнения «Сплит» отображаются на выносном дисплее ДВ-2, входящем в состав счетчика. Радиус действия связи ДВ-2 с вычислительным блоком до 100 метров. Характеристики и особенности использования выносного дисплея описаны в руководстве по эксплуатации выносного дисплея.

Выносной дисплей ДВ-2 обеспечивает прямой обмен данными со счетчиком (без применения отдельных промежуточных устройств и оборудования) посредством радиоканала, а также имеет возможность его перепрограммирования на другой счетчик для взаимозаменяемости при соблюдении дополнительных процедур криптозащиты канала связи

Информация, выводимая на жидкокристаллическом дисплее счетчика шкафного исполнения и на выносном дисплее ДВ-2 счетчика исполнения «Сплит», отображается на русском языке (обозначение активной электрической энергии – в кВт·ч, реактивной – в кВАр·ч).

Размер цифр на жидкокристаллическом дисплее счетчика шкафного исполнения и на выносном дисплее ДВ-2 счетчика исполнения «Сплит», основная информация – 12 мм, коды-OBIS и другие символы – 4 мм.



Рисунок 3.3 – Карта сегментов дисплея и их назначение

3.10.1. Режимы индикации

В счетчиках реализованы два способа просмотра данных:

- автопросмотр (автоматическая смена режимов индикации);
- просмотр по нажатию на кнопки.

Состав данных для каждого способа предварительно конфигурируется в счетчике. Состав, предусмотренный текущей заводской конфигурацией, приведен на рисунке 3.4.

Примечание – Изготовитель оставляет за собой право изменять заводскую конфигурацию, если в условиях поставки конкретных партий счетчиков отсутствуют указания о конкретной конфигурации.

3.10.2. Идентификация данных

Все данные, воспроизводимые на дисплее счетчика, индексируются кодами OBIS (коды идентификации измеряемых величин OBIS – Object Identification System) в соответствии с IEC 62056-6-1. Перечень кодов, сопровождающих воспроизведение данных на дисплее, приведен на рисунке 3.4. Информация о соответствии кодов наименованиям основных данных приведена также на лицевой панели счетчика шкафного исполнения и выносного дисплея счетчика исполнения «Сплит».

3.10.3. Автопросмотр

В режиме автоматического просмотра смена отображаемых данных происходит с периодом, задаваемым конфигурацией счетчика (заводская конфигурация – 5 с).

3.10.4. Просмотр по нажатию на кнопки

Для удобства просмотра все индицируемые данные разделены на отдельные группы. Каждая группа может содержать различный состав данных.

Состав данных, индицируемых счетчиком, для каждой группы задается конфигурацией счетчика. Состав, предусмотренный текущей заводской конфигурацией, приведен на рисунке 3.4.


Примечание – Изготовитель оставляет за собой право изменять заводскую конфигурацию, если в условиях поставки конкретных партий счетчиков отсутствуют указания о конкретной конфигурации.


Счетчик содержит две кнопки управления (для счетчиков исполнения «Сплит» – на выносном дисплее). Кнопки используются для:


- перелистывания групп индицируемых данных счетчика;
- просмотра данных в группе;
- включения реле нагрузки в ручном режиме.

Используются два вида воздействий (нажатий) на кнопки:

- «короткое» нажатие – нажатие и удержание от 0,05 до 1,5 с (управление происходит не позднее этого времени после нажатия);
- «длинное» нажатие – нажатие и удержание более 1,5 с (управление происходит по истечении этого времени после нажатия).

Перелистывание групп данных осуществляется коротким нажатием на кнопку  («ГРУППА» – нижняя).

Просмотр данных в группе – коротким нажатием на кнопку  («ПРОСМОТР» – верхняя).

Немедленная отправка данных со счетчика на верхний уровень по радиointерфейсу осуществляется длинным нажатием на кнопку .

Включение реле нагрузки (в соответствующем режиме управления нагрузкой, см. п. 5.4) осуществляется путем одновременного «длинного» нажатия на обе кнопки.

При отсутствии воздействий на кнопки счетчик находится в режиме автопросмотра данных.

При нажатии на какую-либо кнопку происходит переход к просмотру данных по кнопкам.




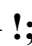

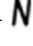


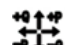
При отсутствии нажатия на какую-либо кнопку более 1 мин. происходит возврат в режим автоматического просмотра данных.

Код OBIS	Наименование	Ед. измерения	Примечание
Группа «Информация» для счетчиков			
96.1.0	Заводской номер счетчика	-	Автопросмотр
0.2.1	Версия ПО счетчика	-	пользовательская часть
0.2.5	Версия конструкции счетчика	-	
96.1.2	Контрольная сумма ПО счетчика	-	метрологическая часть
Группа «Информация» для выносного дисплея			
96.1.5	Зав. № «привязанного» счетчика	-	Автопросмотр
96.1.0	Заводской номер выносного дисплея	-	
0.2.1	Версия ПО выносного дисплея	-	
0.2.5	Версия конструкции дисплея	-	
96.1.2	Контрольная сумма ПО счетчика	-	метрологическая часть
Группа «Текущее потребление»			
1.8.0	Активная энергия, импорт, сумма	kW·h	Автопросмотр
1.8.1	Активная энергия, тариф 1	kW·h	Автопросмотр
1.8.2	Активная энергия, тариф 2	kW·h	Автопросмотр
1.8.3	Активная энергия, тариф 3	kW·h	Автопросмотр
1.8.4	Активная энергия, тариф 4	kW·h	Автопросмотр
2.8.0	Активная энергия, экспорт, сумма	kW·h	
3.8.0	Реактивная энергия, импорт, сумма	kvar·h	(индуктивная)
4.8.0	Реактивная энергия, экспорт, сумма	kvar·h	(емкостная)
Группа «Параметры сети общие»			
11.7.0	Ток (сумма)	A	Автопросмотр
12.7.0	Напряжение (только для ФОБОС 1)	V	Автопросмотр
1.7.0	Текущая активная мощность	kW	Автопросмотр
3.7.0	Текущая реактивная мощность	kvar	
9.7.0	Текущая полная мощность	kV·A	
14.7.0	Частота сети	Hz	
13.7.0	Коэффициент мощности (cosφ)	-	
Группа «Параметры сети по фазам»			Только для ФОБОС 3
31.7.0	Ток в фазе А	A	
51.7.0	Ток в фазе В	A	
71.7.0	Ток в фазе С	A	
32.7.0	Напряжение в фазе А	V	Автопросмотр
52.7.0	Напряжение в фазе В	V	Автопросмотр
72.7.0	Напряжение в фазе С	V	Автопросмотр
21.7.0	Текущая активная мощность, фаза А	kW	
41.7.0	Текущая активная мощность, фаза В	kW	
61.7.0	Текущая активная мощность, фаза С	kW	
23.7.0	Текущая реактивная мощность, ф. А	kvar	
43.7.0	Текущая реактивная мощность, ф. В	kvar	
63.7.0	Текущая реактивная мощность, ф. С	kvar	
Группа «Время – дата»			
0.9.1	Текущее время счетчика	часы-мин-сек	Автопросмотр
0.9.2	Текущая дата счетчика	число.Мес.Год	Автопросмотр

Рисунок 3.4 – Состав данных для групп индикации и алгоритмы их просмотра

3.10.5. Индикация событий

При наступлении соответствующих событий, на дисплее счетчика отображаются:

- индикатор размыкания реле отключения нагрузки –  (индикатор в соответствии со спецификацией СПОДЭС v3 сигнализирует также о превышении заданного порога потребленной активной мощности);
- индикатор вскрытия крышки клеммной колодки или корпуса счетчика – , при этом индикатор снимается персоналом или удаленно оператором, использующими высокий уровень доступа;
- индикатор воздействия на счетчик магнитом –  при этом индикатор снимается персоналом или удаленно оператором, использующими высокий уровень доступа;
- индикатор отклонения качества электроэнергии или ошибок самодиагностики (предположительной неработоспособности) счетчика – ;
- индикатор наличия обмена по радио с внешними устройствами – ;
- индикатор наличие дифференциального тока в соответствии с заданными критериями (сопровождается кодом OBIS сообщения об аварии или неисправности сети) – ;
- индикатор наличия напряжения ;
- индикатор окончания ресурса литиевой батареи – .
- индикатор режима приема и отдачи электрической энергии – .

Примечание – Индикация ошибок самодиагностики (предположительной неработоспособности) счетчика сопровождается индикацией OBIS кода ошибки и снимается после восстановления работоспособности.

3.10.6. Дополнительные возможности индикации:

- подсветка дисплея, позволяющая легко считывать информацию в условиях недостаточной освещенности; при необходимости подсветка может быть настроена (постоянно включена, включена при использовании органов управления с задержкой на отключение, отключена); подсветка (индикация наличия напряжения) может быть включена только при подключении счетчика к сети;
- возможность отображения данных на дисплее при отсутствии питания счетчика от сети.

3.11. РЕЛЕ НАГРУЗКИ

Счетчик модификации L посредством встроенного коммутационного аппарата (реле) реализует управление подачей электроэнергии потребителю:

- дистанционное отключение и включение нагрузки в т.ч. путем фиксации реле в положении «отключено».
- автоматическое отключение реле в результате контроля заданного лимита мощности потребления и управление подачей электроэнергии потребителю;

Определение состояния реле осуществляется путем оценки наличия напряжения на стороне нагрузки, состояние реле отображается на дисплее наличием\отсутствием индикатора размыкания реле. Количество циклов включения (отключения) реле фиксируется с нарастающим итогом в отдельном регистре. Максимальный ток реле нагрузки не менее, чем максимальный ток, соответствующий конкретной модификации счетчика. Коммутационная износостойкость контактов реле составляет не менее 3000 циклов.

Доступ к функционалу дистанционного отключения и включения нагрузки осуществляется только по паролю высокого уровня. В счетчике предусмотрен также режим включения реле только после разрешения оператора системы с индикацией на дисплее наличия разрешения (см. п. 5.4).

В счетчике предусмотрен механический переключатель аппаратной блокировки\разблокировки срабатывания встроенного реле, доступ к которому защищен пломбами.

В счетчике кроме полуавтоматического управления нагрузкой путем контроля активной мощности предусмотрена настройка отключения встроенного реле в следующих случаях:

- при воздействии магнитным\электромагнитным полем более 150 мТл;
- при срабатывании электронных пломб;
- при превышении заданного предела небаланса токов в фазном и нулевом проводах;
- при перенапряжении свыше программируемого предела;
- при превышении максимального тока свыше программируемого предела;
- при превышении допустимой температуры внутри корпуса свыше программируемого предела, предусмотренного конструкцией счетчика.

Режимы работы блока контроля нагрузки описаны в п. 5.4.

3.12. ДАТЧИКИ

3.12.1. Датчики вскрытия кожуха (корпуса) и крышки клеммной колодки счетчика.

Датчики (электронные пломбы) предназначены для регистрации соответствующих попыток хищения электроэнергии. Счетчик идентифицирует конкретные события – вскрытия крышки клеммной колодки или\и корпуса счетчика (начало\окончание), и записывает время срабатывания датчиков в журнал событий.

Контроль состояния датчиков вскрытия осуществляется в том числе и при отсутствии сетевого питания.

3.12.2. Датчик магнитного поля.

Датчик магнитного поля позволяет обнаружить постороннее магнитное поле (постоянное/переменное) величиной модуля вектора магнитной индукции свыше 150 мТл, вызывающее недопустимое отклонение метрологических характеристик счетчика, и регистрирует факты и время начала и окончания воздействия магнитного поля в журнале событий.

3.12.3. Датчик (измеритель) тока в нулевом проводе (нейтрали).

Измерение тока в нейтрали позволяет выявлять небаланс токов в фазном и нейтральном проводе на протяжении более 30 секунд и фиксировать попытки неучтенного потребления (ток в нейтрали превышает ток в фазе) или нарушение схемы подключения счетчика (ток в нейтрали меньше тока в фазном проводе). Критерий несоответствия по заводской конфигурации – 10 %.

3.12.4. Датчик температуры внутри корпуса.

Датчик температуры позволяет контролировать температуру внутри корпуса счетчика с целью сигнализации о перегреве и возможности отключения нагрузки потребителя посредством встроенного реле.

4. ХАРАКТЕРИСТИКИ

Основные характеристики счетчиков представлены в таблице 4.1 и 4.2.

Таблица 4.1 – Основные характеристики счетчиков

Наименование характеристики	Значение
Класс точности при измерении активной электрической энергии по ГОСТ 31819.21-2012 (Обозначение по структурной схеме - С)	1
Класс точности при измерении реактивной электрической энергии по ГОСТ 31819.23-2012 (Обозначение по структурной схеме - С)	1
Постоянная счетчика, имп./кВт·ч (имп./кВАр·ч)	от 1000 до 10000
Номинальное напряжение переменного тока $U_{ном}$, В	230
Предельный рабочий диапазон напряжений переменного тока, В	от $0,8 \cdot U_{ном}$ до $1,2 \cdot U_{ном}$
Базовый ток I_b , А	5, 10
Максимальный ток $I_{макс}$, А	10, 60, 80, 100
Номинальное значение частоты сети, Гц	$50 \pm 0,5$
Диапазон измерений напряжения переменного тока, В	от $0,8 \cdot U_{ном}$ до $1,2 \cdot U_{ном}$
Пределы допускаемой основной относительной погрешности измерений напряжения переменного тока, % *	$\pm 0,5$
Диапазон измерений активной электрической мощности P, Вт	от $0,8 \cdot U_{ном}$ до $1,2 \cdot U_{ном}$, от $0,05 \cdot I_b$ до $I_{макс}$, $0,5 \leq K_P \leq 1$
Пределы допускаемой основной относительной погрешности измерений активной электрической мощности, % *	$\pm 1,0$
Диапазон измерений реактивной электрической мощности Q, ВАр	от $0,8 \cdot U_{ном}$ до $1,2 \cdot U_{ном}$, от $0,05 \cdot I_b$ до $I_{макс}$, $0,5 \leq K_P \leq 1$
Пределы допускаемой основной относительной погрешности измерений реактивной электрической мощности, % *	$\pm 1,0$
Диапазон измерений полной электрической мощности S, В·А	от $0,8 \cdot U_{ном}$ до $1,2 \cdot U_{ном}$, от $0,05 \cdot I_b$ до $I_{макс}$
Пределы допускаемой основной относительной погрешности измерений полной электрической мощности, % *	$\pm 1,0$
Диапазон измерений отрицательного отклонения напряжения переменного тока $\delta U (-)$, %	от -20 до 0

Наименование характеристики	Значение
Диапазон измерений положительного отклонения напряжения переменного тока $\delta U (+)$, %	от 0 до +20
Пределы допускаемой абсолютной погрешности измерений положительного и отрицательного отклонения напряжения переменного тока, %	$\pm 0,5$
Диапазон измерений силы переменного тока, А	от $0,02 I_{ном}$ ($0,05 \cdot I_б$) до $I_{макс}$
Пределы допускаемой основной относительной погрешности измерений силы переменного тока, % *	$\pm 0,5$
Диапазон измерений частоты переменного тока, Гц	от 45,0 до 57,5
Пределы допускаемой основной абсолютной погрешности измерений частоты переменного тока, Гц *	$\pm 0,03$
Диапазон измерений отклонения частоты переменного тока Δf , Гц	от -5,0 до +7,5
Пределы допускаемой абсолютной погрешности измерений отклонения частоты переменного тока, Гц	$\pm 0,03$
Диапазон измерений коэффициента мощности K_P	от -1 до +1
Пределы допускаемой основной абсолютной погрешности измерений коэффициента мощности *	$\pm 0,02$
Пределы допускаемой основной абсолютной погрешности измерений текущего времени, с/сутки	$\pm 0,5$
Пределы допускаемой дополнительной абсолютной температурной погрешности измерений текущего времени, с/°С в сутки	$\pm 0,1$
Стартовый ток, не менее	$0,004 \cdot I_б$
Примечание * – Пределы допускаемой дополнительной погрешности, вызываемой изменением температуры окружающей среды на ± 10 °С, составляют $\frac{1}{2}$ от пределов допускаемой основной погрешности.	

Таблица 4.2 – Основные технические характеристики счетчиков

Наименование характеристики	Значение
Полная мощность, потребляемая цепью тока при номинальном токе, номинальной частоте и нормальной температуре, В·А, не более	0,1
Полная (активная) мощность, потребляемая цепью напряжения при номинальном напряжении, нормальной температуре и номинальной частоте без учета потребления радиомодема, В·А (Вт), не более	10,0 (2,0)
Количество тарифов, не менее	4
Наличие дополнительных интерфейсов ¹ : – модификация R: RS-485, скорость, бит/с, не менее – модификация E: Ethernet, скорость, Мбит/с, не менее – модификация G(1) – G(5), G(6): GSM (GPRS, 2G, 3G, 4G, 5G), NB-IoT соответственно (таблица 3.2).	9600 10 –
Поддерживаемые протоколы обмена: – по радиointерфейсу NB-Fi – по оптопорту – по RS-485 – по интерфейсам Ethernet, GSM (GPRS, 2G, 3G, 4G, 5G), NB-IoT	NB-Fi, СПОДЭС СПОДЭС СПОДЭС СПОДЭС
Количество записей в «Журнале событий», не менее	1000
Глубина хранения активной и реактивной электрической энергии (приращения или накопления: прием, отдача), мощности за 60–минутные интервалы времени, суток	180
Глубина хранения активной и реактивной электрической энергии (приращения или накопления: прием, отдача) за сутки, суток	180
Глубина хранения активной и реактивной электрической энергии (приращения или накопления: прием, отдача), за прошедший месяц, лет	3,5
Степень защиты по ГОСТ 14254-2015, для счетчиков модификаций: – ФОБОС 1 шкафного исполнения, не менее – ФОБОС 1 в корпусе «Сплит», не менее	IP51 IP54
Габаритные размеры (высота×длина×ширина), мм, не более: – ФОБОС 1 шкафного «базового» исполнения – ФОБОС 1 шкафного исполнения 1 с «высокой» крышкой клеммной колодки: – без сменного модуля связи; – со сменным модулем связи;	174×119×59 161×106×60 183×106×60

Наименование характеристики	Значение
– ФОБОС 1 шкафного исполнения 1 с «низкой» крышкой клеммной колодки:	
– без сменного модуля связи;	137×106×60
– со сменным модулем связи;	159×106×60
– без сменного модуля связи (только для установки в щитки DIN-стандарта);	125×102×60
– ФОБОС 1 в корпусе «Сплит» ² «базового» исполнения	200×147×54
– выносного дисплея	149×105×35
Масса счетчиков, кг, не более	
– ФОБОС 1 шкафного исполнения	0,7
– ФОБОС 1 в корпусе «Сплит»	1,3
– выносного дисплея ДВ-2 (без адаптера питания)	0,3
Срок службы встроенного источника постоянного тока, лет, не менее	16
Длительность хранения информации при отключении питания, лет, не менее	30
Средняя наработка счетчика на отказ, ч, не менее	280000
Средний срок службы, лет, не менее	30
Интервал между поверками, лет, не менее	16
Нормальные условия:	
температура окружающего воздуха, °С	от +15 до +25
относительная влажность воздуха, %	от 30 до 80
Рабочие условия измерений:	
температура окружающего воздуха (без выносного дисплея), °С	от -40 до +70
температура окружающего воздуха для выносного дисплея ДВ-2, °С	от 0 до +50
относительная влажность воздуха при температуре окружающего воздуха +25 °С, %, не более	98
Примечания –	
1 В случае наличия нескольких интерфейсов связи, в том числе, одного типа, символы, обозначающие интерфейсы, указываются последовательно соответствующее количество раз;	
2 Указаны размеры без клеммных крышек.	

4.1. СТОЙКОСТЬ К ВНЕШНИМ ВОЗДЕЙСТВИЯМ

Счетчики выдерживают без повреждений воздействие вибрации в диапазоне частот от 10 до 150 Гц в соответствии ГОСТ 31818.11-2012 и ГОСТ 28203-89; воздействие транспортной тряски в соответствии с ГОСТ 22261-94:

- число ударов в минуту – от 80 до 120;
- максимальное ускорение – 30 м/с^2 ;
- продолжительность воздействия – 1 ч.

Материал зажимной платы выдерживает испытания при температуре плюс $135 \text{ }^\circ\text{C}$ и давлении 1,8 МПа в соответствии с ГОСТ 31818.11-2012.

Счетчики устойчивы к воздействию температуры окружающего воздуха от минус $40 \text{ }^\circ\text{C}$ до плюс $70 \text{ }^\circ\text{C}$, при относительной влажности воздуха не более 98 % при $35 \text{ }^\circ\text{C}$ и атмосферном давлении от 70 до 106,7 кПа (от 537 до 800 мм рт. ст.).

Счетчики выдерживают циклическое испытание на влажное тепло.

Счетчики выдерживают воздействие одиночных ударов с максимальным ускорением 300 м/с^2 .

Корпуса счетчиков выдерживают воздействие на наружные поверхности ударов молотка пружинного действия с кинетической энергией $(0,20 \pm 0,02) \text{ Дж}$.

5. ОСНОВНЫЕ ФУНКЦИИ СЧЕТЧИКА

5.1. ПРОГРАММНОЕ ОБЕСПЕЧЕНИЕ

Программное обеспечение счетчика (далее – ПО) состоит из встроенного программного обеспечения, «зашифрованного» в блок микроконтроллера, и внешнего программного обеспечения, позволяющего считывать со счетчика данные, передавать команды управления реле, синхронизировать время встроенных часов, а также его конфигурировать через интерфейсы счетчика.

5.1.1. Встроенное ПО

Встроенное ПО «ВПО ФОБОС» имеет запись в реестре российских программ №12636 от 24.01.2022.

Встроенное ПО счетчика обеспечивает перезагрузку по заданным алгоритмам, в случае обновления и зависания ПО включая модули связи (функция «watchdog»).

Встроенное ПО счетчика функционально разделено на метрологически значимое ПО и пользовательское ПО

Метрологически значимое ПО определяет все алгоритмы работы блока измерений, в том числе, формирование сигналов оптического и электрического испытательных выходов, а также функционирование и обеспечение точности хода встроенных часов реального времени.

Метрологически значимое ПО является неизменным для данного типа средства измерений, располагается в отдельной области памяти и защищено от изменений контрольной суммой, указываемой в паспорте счетчика. Защита памяти реализуется с помощью алгоритма хеширования, который сравнивает вычисленное значение хэша с эталонным в процессе самодиагностики счетчика (контроль целостности).

Пользовательское ПО обеспечивает цифровое преобразование измеренных данных, запись их в энергонезависимую память, воспроизведение на дисплее, передачу по интерфейсам связи в соответствии с заданной конфигурацией счетчика, результатами преобразований, а также с учетом сигналов датчиков, воздействий на кнопки управления и команд, полученных по интерфейсам связи.

Пользовательское ПО счетчика постоянно развивается и может быть обновлено без воздействия на метрологически значимое ПО, изменения определяются номером версии. Особенности реализации функционала, поддерживаемого счетчиком в рамках утвержденного Описания типа, существенно зависят от версии пользовательского ПО, а также от конкретной конфигурации, записанной в счетчик. Все счетчики поставляются заказчику с предустановленной «заводской» конфигурацией или конфигурацией, согласованной с заказчиком.

5.1.2. Внешнее ПО

Внешнее ПО – сервисное программное обеспечение «Конфигуратор ФОБОС» является продуктом собственной разработки, устанавливается в компьютер по ссылке на сайте производителя [URL: <https://waviot.ru>].

При помощи сервисного ПО к счетчику можно подключаться через любой интерфейс, указанный в разделе 5.6 настоящего Руководства по эксплуатации, с использованием преобразователей и соответствующих логинов, и паролей (идентификация и аутентификация). Порядок подключения и работы с сервисным ПО изложен в инструкции, доступной на сайте производителя.

При помощи сервисного ПО можно считывать паспортные данные, текущие и архивные показания, журналы событий, а также производить:

- корректировку текущей даты и (или) времени, часового пояса
- изменение тарифного расписания
- программирование состава и последовательности вывода сообщений и измеряемых параметров на дисплей
- программирование параметров фиксации индивидуальных параметров качества электроснабжения
- программирование даты начала расчетного периода
- программирование параметров срабатывания встроенного реле
- изменение паролей доступа к параметрам (для высокого уровня доступа)
- изменение ПО прибора учёта (кроме метрологически значимой части) и ПО интерфейсов (модулей) связи, входящих в состав прибора (для высокого уровня доступа с дополнительным сервисным паролем);

Для изменения ключей шифрования используется отдельное ПО, которое предоставляется по требованию уполномоченных организаций.

5.1.3. ПО Интеллектуальной системы учета (ИСУ)

К данным счетчика и к самому счетчику можно получить доступ путем подключения его к ПТК «ВАВИОТ» (регистрационный № 67903-17), в состав которого входит базовая станция, обеспечивающая связь со счетчиком через радиointерфейс, а также сервис «Личный кабинет».

О возможности использования данного сервиса можно узнать в службе поддержки клиентов производителя support@waviot.ru.

Подключение к счетчику позволяет производить все необходимые действия: считывание текущих показаний, архивов данных, считывание/запись тарифного расписания, лимитов мощности, напряжения и других настроек.

5.2. ФУНКЦИОНИРОВАНИЕ СЧЕТЧИКА В СОСТАВЕ ИСУ

5.2.1. Функционирование счетчика в составе ИСУ.

Основная форма использования счетчика – совместно с ПТК «ВАВИОТ» или в составе интеллектуальной системы учета электроэнергии на базе УСПД «ВАВИОТ» (регистрационный № 71879-18, далее по тексту – УСПД).

Основным коммуникационным каналом счетчика для передачи измерительной информации в ПТК или УСПД является радиointерфейс, поддерживающий технологию дальней маломощной связи «NB-Fi» (ГОСТ Р 70036-2022), который позволяет осуществить централизованный автоматизированный обмен данными со счетчиком.

Из ПТК или УСПД на счетчик можно передать команды, не влияющие на результаты измерений, выполняемых счетчиками электрической энергии:

- ограничения/включения реле нагрузки или управления внешним коммутирующим устройством;
- ограничения мощности потребления электроэнергии (установка лимита мощности);
- установки нового тарифного расписания;
- синхронизации времени;
- установки других лимитов и критериев контролируемых параметров.

Основной протокол обмена по интерфейсам – СПОДЭС («Спецификация протокола обмена данными электронных счетчиков»), описанный в ГОСТ Р 58940-2020.

Счетчик совместно с УСПД интегрирован в ПО «Пирамида 2.0», ПО «Пирамида-сети», ПО «Телескоп+», ПО «Энфорс АСКУЭ БП», ПО «Альфа-Центр», ПО «EMCOS Corporate», ПО «Энергосфера».

5.3. ДАННЫЕ, ИЗМЕРЯЕМЫЕ И РЕГИСТРИРУЕМЫЕ СЧЕТЧИКОМ

5.3.1. Паспортные данные счетчика

Информация о приборе учета, приведена в таблице 5.1

Таблица 5.1 – Паспортные данные ПУ

№	Параметр (рус.)	OBIS-код	Класс
1	Серийный номер ПУ	0.0.96.1.0.255	1
2	Тип ПУ	0.0.96.1.1.255	1
3	Версия метрологического ПО	0.0.96.1.2.255	1

№	Параметр (рус.)	OBIS-код	Класс
5	Наименование производителя	0.0.96.1.3.255	1
8	Дата выпуска ПУ	0.0.96.1.4.255	1

Примечание – в таблицах 5.1 – 5.5 жирным шрифтом выделены существенные фрагменты кодов OBIS, которые позволяют идентифицировать данные. Часть из них может отображаться на дисплее совместно с соответствующими данными, если в счетчике настроен вывод их на дисплей.

5.3.2. Текущие показания счетчика

Счетчик постоянно измеряет данные, приведенные в таблице 5.2. Эти данные могут быть воспроизведены на дисплее счетчика (выносном дисплее) при соответствующей конфигурации счетчика, а также могут быть запрошены инструментами ИСУ.

Таблица 5.2 – Текущие показания счетчика

№	Параметр	OBIS код
1	Дата и время	0.0.1.0.0.255
2	Ток фазы	1.0.11.7.0.255
3	Ток нулевого провода	1.0.91.7.0.255
4	Напряжение фазы	1.0.12.7.0.255
5	Коэффициент мощности	1.0.13.7.0.255
6	Частота сети	1.0.14.7.0.255
7	Полная мощность	1.0.9.7.0.255
8	Активная мощность	1.0.1.7.0.255
9	Реактивная мощность	1.0.3.7.0.255
10	Активная энергия суммарная, импорт	1.0.1.8.0.255
11	Активная энергия суммарная, экспорт	1.0.2.8.0.255
12	Реактивная энергия суммарная, импорт	1.0.3.8.0.255

№	Параметр	OBIS код
13	Реактивная энергия суммарная, экспорт	1.0.4.8.0.255
15	Дифференциальный ток	1.0.91.7.131.255
16	Дифференциальный ток, % от фазного тока	1.0.91.7.132.255
17	Коэффициент реактивной мощности	1.0.131.7.0.255

5.3.3. Архивные данные – профили

Профили – массивы данных, измеренных и зафиксированных в энергонезависимой памяти счетчика в заданные периоды времени с циклической перезаписью начиная с самого раннего значения.

Профиль за интервал (настраиваемый 1–60 мин):

- период сбора – не реже настроенного периода;
- глубина хранения – 180 суток для периода 60 минут.

Параметры профиля приведены в таблице 5.3.

Таблица 5.3 – Параметры профиля за интервал (1–60 мин)

№	Параметр	OBIS код
1	Дата и время	0.0.1.0.0.255
2	Активная энергия импорт за период записи	1.0.1.29.0.255
3	Активная энергия, экспорт за период записи	1.0.2.29.0.255
4	Реактивная энергия, импорт за период записи	1.0.3.29.0.255
5	Реактивная энергия, экспорт за период записи	1.0.4.29.0.255
13	Время работы счетчика	0.0.96.8.0.255

Суточный профиль:

- период сбора – не реже одного раза в сутки;
- глубина хранения – не менее 180 суток.

Параметры профиля за сутки приведены в таблице 5.4.

Таблица 5.4 – Параметры профиля за сутки

№	Параметр	OBIS код
1	Метка времени	0.0.1.0.0.255
2	Активная энергия по тарифу 1, импорт	1.0.1.8.1.255
3	Активная энергия по тарифу 2, импорт	1.0.1.8.2.255
4	Активная энергия по тарифу 3, импорт	1.0.1.8.3.255
5	Активная энергия по тарифу 4, импорт	1.0.1.8.4.255
10	Активная энергия суммарная, импорт	1.0.1.8.0.255
11	Активная энергия суммарная, экспорт	1.0.2.8.0.255
12	Реактивная энергия суммарная, импорт	1.0.3.8.0.255
13	Реактивная энергия суммарная, экспорт	1.0.4.8.0.255
16	Статус некачественной энергии	0.0.96.5.1.255
18	Активная энергия по тарифу 1, экспорт	1.0.2.8.1.255
19	Активная энергия по тарифу 2, экспорт	1.0.2.8.2.255
20	Активная энергия по тарифу 3, экспорт	1.0.2.8.3.255
21	Активная энергия по тарифу 4, экспорт	1.0.2.8.4.255
26	Реактивная энергия по тарифу 1, импорт	1.0.3.8.1.255
27	Реактивная энергия по тарифу 2, импорт	1.0.3.8.2.255
28	Реактивная энергия по тарифу 3, импорт	1.0.3.8.3.255
29	Реактивная энергия по тарифу 4, импорт	1.0.3.8.4.255
34	Реактивная энергия по тарифу 1, экспорт	1.0.4.8.1.255
35	Реактивная энергия по тарифу 2, экспорт	1.0.4.8.2.255

№	Параметр	OBIS код
36	Реактивная энергия по тарифу 3, экспорт	1.0.4.8.3.255
37	Реактивная энергия по тарифу 4, экспорт	1.0.4.8.4.255

Месячный профиль:

- период сбора – не реже одного раза в месяц;
- глубина хранения – 39 месяцев.

Если установлена дата расчетного периода (не нулевое значение), то данные профиля фиксируются относительно начала текущего расчетного периода (на 00 часов 00 минут 00 секунд первых суток, следующих за последним расчетным периодом).

Параметры профиля за месяц (расчетный период) приведены в таблице 5.5.

Таблица 5.5 – Параметры профиля за месяц (расчетный период)

№	Параметр	OBIS код
1	Дата фиксации показаний	0.0.1.0.0.255
2	Активная энергия суммарная, импорт	1.0.1.8.0.255
3	Активная энергия по тарифу 1, импорт	1.0.1.8.1.255
4	Активная энергия по тарифу 2, импорт	1.0.1.8.2.255
5	Активная энергия по тарифу 3, импорт	1.0.1.8.3.255
6	Активная энергия по тарифу 4, импорт	1.0.1.8.4.255
11	Реактивная энергия суммарная, импорт	1.0.3.8.0.255
12	Реактивная энергия суммарная, экспорт	1.0.4.8.0.255
14	Максимальная мощность на расчётном периоде	1.0.1.6.0.255
16	Активная энергия по тарифу 1, экспорт	1.0.2.8.1.255
17	Активная энергия по тарифу 2, экспорт	1.0.2.8.2.255
18	Активная энергия по тарифу 3, экспорт	1.0.2.8.3.255

№	Параметр	OBIS код
19	Активная энергия по тарифу 4, экспорт	1.0.2.8.4.255
24	Активная энергия суммарная, экспорт	1.0.2.8.0.255
25	Реактивная энергия по тарифу 1, импорт	1.0.3.8.1.255
26	Реактивная энергия по тарифу 2, импорт	1.0.3.8.2.255
27	Реактивная энергия по тарифу 3, импорт	1.0.3.8.3.255
28	Реактивная энергия по тарифу 4, импорт	1.0.3.8.4.255
33	Реактивная энергия по тарифу 1, экспорт	1.0.4.8.1.255
34	Реактивная энергия по тарифу 2, экспорт	1.0.4.8.2.255
35	Реактивная энергия по тарифу 3, экспорт	1.0.4.8.3.255
36	Реактивная энергия по тарифу 4, экспорт	1.0.4.8.4.255
59	Время работы счетчика	0.0.96.8.0.255
60	Суммарное время отклонения напряжения за месяц	1.0.147.133.0.255
61	Количество перенапряжений за месяц	1.0.148.36.0.255

5.4. КОНТРОЛЬ НАГРУЗКИ

В счетчиках модификации L реализована функция контроля мощности потребления и управления нагрузкой потребителей при помощи встроенного реле нагрузки. Режим управления реле соответствует режимам, приведенным в стандарте ПАО «Россети» СТО 34.01-5.1-006-2021 (версия 3) «Приборы учета электрической энергии. Требования к информационной модели обмена данными».

Отключение и подключение реле могут быть выполнены:

- дистанционно (командой оператора);
- вручную (только включение – одновременное «длинное» нажатие на обе кнопки управления счетчика или выносного дисплея абонентом);
- локально (через функции счетчика, например, ограничение максимальной мощности).

Возможные состояния реле приведены в таблице 5.6.

Таблица 5.6 – Состояния реле нагрузки.

Состояния		
Номер состояния	Имя состояния	Описание состояния
0 (⚡ высвечивается постоянно)	Отключено	Установлено значение (0), и потребитель отключается.
1 (⚡ отсутствует)	Подключено	Установлено значение (1), и потребитель подключен.
2 (⚡ высвечивается переменно – «мигает»)	Готово к переподключению	Установлено значение (0), и потребитель готов к подключению.

Режим управления реле выбирается из следующих вариантов таблицы 5.7.

Таблица 5.7 – Выбор режима управления

Режим управления	Отключение						Переподключение					
	Удаленное		Ручное	Локальное			Удаленное		Ручное	Локальное		
переход:	(b)	(c)	(f)	(g)	(m)	(s)	(a)	(d)	(e)	(h)	(k)	(p)
(0)	Запрещено любое отключение, подача электроэнергии всегда включена											
	–	–	–	–	–	–	–	–	–	–	–	–
(1)	Разрешено любое отключение, включение только вручную											
	x	x	x	x	–	–	–	x	x	–	–	–
(2)	Разрешено любое отключение, включение дистанционное либо вручную											
	x	x	x	x	–	–	x	–	x	–	–	–
(3)	Разрешено любое (кроме вручную) отключение, включение только вручную											
	x	x	–	x	–	–	–	x	x	–	–	–
(4)	Разрешено любое (кроме вручную) отключение, включение дистанционное либо вручную											
	x	x	–	x	–	–	x	–	x	–	–	–
(5)	Разрешено любое отключение, включение вручную, либо локальное											
	x	x	x	x	–	–	–	x	x	x	–	–
(6)	Разрешено любое (кроме вручную) отключение, включение вручную, либо локальное											
	x	x	–	x	–	–	–	x	x	x	–	–

Функциональные значения режимов работы и состояний управления представлены в Таблице 5.8, схема переходов приведена на рисунке 5.1

Таблица 5.8 – Функциональные значения режимов работы и состояний управления.

Переходы состояния		
Переход	Наименование	Описание перехода
a	Удаленное подключение	Изменяет состояние выключателя из «Отключено» во «Включено» без ручного вмешательства.
b	Удаленное отключение	Изменяет состояние выключателя из «Включено» в «Отключено» без ручного вмешательства.
c	Удаленное отключение	Изменяет состояние из «Разрешено включение» в «Отключено».
d	Удаленное подключение	Изменяет состояние из «Отключено» в «Готово к переподключению».
e	Ручное подключение	Изменяет состояние из «Готово к переподключению» во «Включено».
f	Ручное отключение	Изменяет состояние из «Включено» в «Готово к переподключению».
g	Локальное отключение	Изменяет состояние из «Включено» в «Готово к переподключению».
h	Локальное подключение	Изменяет состояние из «Готово к переподключению» во «Включено».



Рисунок 5.1 – Схема переходов состояний реле нагрузки.

Все счетчики модификации L (имеющие встроенное реле управления нагрузкой) кроме шкафного «базового» исполнения имеют функцию блокирования реле как в состоянии «замкнуто», так и в состоянии «разомкнуто» (см. п. 6.10).

5.5. КОНТРОЛЬ ПОКАЗАТЕЛЕЙ КАЧЕСТВА ЭЛЕКТРОЭНЕРГИИ

В счетчиках реализован контроль показателей качества электроэнергии:

- положительное и отрицательное отклонение напряжения;
- отклонение частоты;
- суммарное время отклонения напряжения за месяц (расчетный период);
- количество перенапряжений за месяц (расчетный период).

В счетчиках модификации Q данная функция метрологически поверяется.

Погрешность измерения параметров должна соответствовать классу S или выше согласно ГОСТ 30804.4.30-2013 (для измерения напряжения).

Контроль положительного и отрицательного отклонения напряжения осуществляется по методике, приведенной в ГОСТ 30804.4.30-2013 для класса A, по критериям, установленным в ГОСТ 32144-2013: положительные и отрицательные отклонения напряжения в точке передачи электрической энергии не должны превышать 10 % номинального значения напряжения в течение 100 % времени интервала в одну неделю.

Контроль отклонения частоты осуществляется по методике, приведенной в ГОСТ 30804.4.30-2013 для класса S, по критериям, установленным в ГОСТ 32144-2013: отклонение частоты не должно превышать $\pm 0,2$ Гц в течение 95 % времени интервала в одну неделю и $\pm 0,4$ Гц в течение 100 % времени интервала в одну неделю.

Визуализация результатов контроля данных параметров на дисплее осуществляется путем воспроизведения маски событий в режиме индикации с кодом OBIS 96.11.7. Описание приведено в таблице 5.9.

Таблица 5.9 – Описание маски событий контроля качества электроэнергии.

Объект 0.0.96.11.7.255

Маска бита	Описание
0x01	Снижение напряжения более, чем на 10 % 1 раз и более в неделю
0x02	Резерв
0x04	Резерв
0x08	Повышение напряжения более, чем на 10 % 1 раз и более в неделю

Маска бита	Описание
0x10	Снижение частоты более, чем на 0,4 Гц 1 раз и более в неделю
0x20	Снижение частоты более, чем на 0,2 Гц в течение более 5 % в неделю
0x40	Увеличение частоты более, чем на 0,2 Гц в течение более 5 % в неделю
0x80	Увеличение частоты более, чем на 0,4 Гц 1 раз и более в неделю

Визуализация на дисплее счетчика статистики отклонений частоты сети и напряжения реализована в едином режиме индикации:

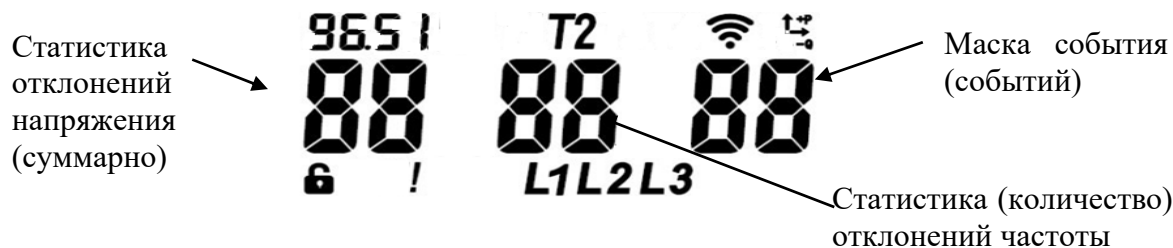


Рисунок 5.2 – Режим индикации статистики отклонений частоты сети и напряжения

Факты изменения маски событий регистрируются в журнале параметров качества электроэнергии ПУ с расшифровкой конкретных событий.

Кроме этого, в течение расчетного периода ведется подсчет суммарного времени положительного и отрицательного отклонений напряжения, результат которого включается в месячный профиль данных.

Фиксируется также количество фактов перенапряжения за расчетный период – положительного отклонения уровня напряжения в точке поставки электрической энергии на величину 20% и более от номинального напряжения в течение не более 60 секунд по алгоритму фиксации положительного отклонения напряжения; результат также фиксируется в месячном профиле данных.

События перенапряжения фиксируются также в журнале событий, связанных с напряжением (см. п. 5.8, таблица 5.10).

5.6. ФУНКЦИЯ УЧЕТА ВРЕМЕНИ И ДАТЫ

5.6.1. Функция часов

Счетчики имеют встроенные часы реального времени и позволяют настраивать информацию о дате и времени, включая отклонение местного времени от Всемирного Координированного Времени (UTC).

Информация о дате (Местная дата) содержит следующие элементы:

- год;
- номер месяца;
- число месяца.

Информация о времени (Местное время) содержит следующие элементы:

- часы;
- минуты;
- секунды.

Синхронизация времени производится как при помощи сервисного ПО (вручную), так и по команде при работе в составе ИСУ с уровня ИВКЭ и ИВК.

5.6.2. Функция перехода на летнее/зимнее время

Функция перехода на летнее/зимнее время переводит часы на заданный интервал по отношению к UTC. Дата и время перехода на летнее/зимнее время настраивается один раз и действует ежегодно. Внутренний алгоритм вычисляет момент перехода на летнее/зимнее время в зависимости от заданных параметров. В заводской конфигурации данная функция отключена.

5.7. САМОДИАГНОСТИКА СЧЕТЧИКА

Счетчик проводит самодиагностику ежедневно и при повторном включении питания с выводом результата неисправности на дисплей. В процессе самодиагностики производится тестирование:

- измерительного блока;
- вычислительного блока;
- таймера;
- блока питания;
- блока памяти (подсчет контрольной суммы);
- дисплея (отсутствие ошибок передачи информации на дисплей).

Все отрицательные результаты самодиагностики регистрируются в журнале событий (см. п. 5.8, таблица 5.16) и отображаются на дисплее счетчика (см. п. 3.10.5).

5.8. ЖУРНАЛЫ СОБЫТИЙ

Счетчик в режиме реального времени реагирует на события, вызванные различными причинами. События могут быть вызваны как самим счетчиком (результатами обработки измеренных данных, сигналами датчиков), так и командами в составе ИСУ. Каждое событие обрабатывается и регистрируется счетчиком в выделенной зоне энергонезависимой памяти счетчика – журнале

событий.

При наступлении критических событий формируется инициативное сообщение о возникновении нового состояния. В случае мгновенного отключения питания счетчика событие о таком режиме работы формируется и записывается в память. После включения питания на уровень ИВК передается инициативное сообщение с указанием даты и времени начала и окончания аварийного режима работы и также продолжительность времени (в часах) отсутствия питания.

В соответствии со спецификацией СПОДЭС, в счетчике реализовано семь основных журналов событий по их типам:

- события, связанные с напряжением;
- события, связанные с током;
- события, связанные с включением/выключением счетчика, реле нагрузки;
- события параметрирования счетчика;
- события внешних воздействий;
- события контроля доступа
- события самодиагностики счетчика;
- события по превышению реактивной мощности (тангенс сети).

Перечень основных регистрируемых событий приведен в таблицах 5.10 – 5.17. Данный перечень может быть дополнен в зависимости от версии программного обеспечения и типа счетчика.

Вместе с информацией о типе события в журнале событий в обязательном порядке сохраняется время наступления события, а также необходимая дополнительная информация о событии.

Когда конкретный журнал событий полон (т.е. количество записей достигает максимально возможного значения – не менее 100 записей), каждая новая запись вносится на место самой старой записи в архиве журнала событий.

По времени наступления «парных событий» (открытие/закрытие клеммной крышки и корпуса, наличие/отсутствие сильного магнитного поля, отсутствие/восстановление питания, пересечение/восстановление допустимых порогов) определяется длительность регистрируемых событий.

Таблица 5.10 – События, связанные с напряжением *Объект 0.0.96.11.0.255*

Код события	Описание
7	Превышение напряжения
8	Окончание перенапряжения
9	Низкое напряжение – начало

Код события	Описание
10	Низкое напряжение – окончание
27	Пропадание напряжения
28	Восстановление напряжения

Таблица 5.11 – События, связанные с током *Объект 0.0.96.11.1.255*

Код события	Описание
1	Экспорт (обратное направление тока) – начало*
2	Экспорт (обратное направление тока) – окончание*
13	Несимметрия токов (разбаланс) – начало
14	Несимметрия токов (разбаланс) – окончание
17	Превышение тока фазы — начало**
18	Окончание превышения тока фазы**

Примечание: * – в соответствии со СПОДЭС v3 - фиксация изменения направления перетока мощности

** – в соответствии со СПОДЭС v3 - фиксация превышения заданного предела мощности

– представленные выше события сигнализируют о нарушениях в подключении токовых цепей приборов учета электрической энергии

Таблица 5.12 – События, связанные с включением/выключением счетчика, реле нагрузки *Объект 0.0.96.11.2.255*

Код события	Описание
1	Выключение питания счетчика
2	Включение питания счетчика
3	Выключение реле нагрузки дистанционное

Код события	Описание
4	Включение реле нагрузки дистанционное
5	Получение разрешения на включение реле нагрузки
6	Выключение реле нагрузки абонентом
7	Включение реле нагрузки абонентом
8	Выключение локальное по превышению лимита мощности
9	Выключение локальное по превышению максимального тока
10	Выключение локальное при воздействии магнитного поля
11	Выключение локальное по превышению напряжения
12	Включение локальное при возвращении напряжения в норму
14	Выключение локальное по разбалансу токов
15	Выключение локальное по температуре
18	Выключение локальное при вскрытии клеммной крышки или корпуса
19	Выключение реле при превышении лимитов энергии по тарифам
20	Включение реле после выключения по причине превышения активной мощности
21	Включение реле после выключения по причине превышения тока
22	Включение реле после выключения по причине превышения небаланса токов
23	Включение реле после возвращения температуры в норму
24	Включение реле после возвращения магнитного поля в норму
Примечание: представленные выше события сигнализируют о включении (отключении) измерительных цепей прибора учета электрической энергии	

Таблица 5.13 – События конфигурирования счетчика *Объект 0.0.96.11.3.255*

Код события	Описание
3	Установка времени**
4	Изменение параметров перехода на летнее время
5	Изменение сезонного профиля тарифного расписания (ТР)
6	Изменение недельного профиля ТР
7	Изменение суточного профиля ТР
8	Изменение даты активации ТР
9	Активация ТР
10	Изменение расчетного дня/часа (РДЧ)
11	Изменение режима индикации (параметры)
12	Изменение режима индикации (автопросмотр)
13	Изменение пароля низкой секретности (на чтение)
14	Изменение пароля высокой секретности (на запись)
15	Изменение данных точки учета
19	Изменение лимита мощности для отключения
20	Изменение интервала времени на отключение по мощности
21	Изменение интервала времени на отключение по превышению максимального тока
22	Изменение интервала времени на отключение по максимальному напряжению
23	Изменение интервала времени на отключение по воздействию магнитного поля
24	Изменение порога для фиксации перерыва в питании

Код события	Описание
25	Изменение порога для фиксации перенапряжения
26	Изменение порога для фиксации провала напряжения
27	Изменение порога для фиксации превышения тангенса
29	Изменение согласованного напряжения
30	Изменение интервала интегрирования пиковой мощности
31	Изменение периода захвата профиля
49	Изменение таблицы специальных дней
50	Изменение режима управления реле
52	Изменение режима инициативного выхода
65	Обновление ПО
66	Изменение режима отключения по разбалансу токов
67	Изменение режима отключения по температуре
68	Коррекция времени*
78	Изменение режима отключения реле нагрузки при вскрытии клеммной крышки
90	Изменение порогового значения отклонения частоты
91	Изменение порогового значения контроля активной мощности на интервале интегрирования
137	Изменение порога напряжения, минимальное значение, В (нештатная ситуация сети)
145	Изменение часового пояса
146	Изменение режима индикации (автопереключение)

Код события	Описание
147	Изменение режима индикации (параметры)
<p>Примечание: – в соответствии со СПОДЭС v3 представленные выше события сигнализируют о фактах связи с прибором учета электрической энергии, приведших к изменению параметров конфигурации, режимов функционирования (в том числе введение полного и (или) частичного ограничения (возобновления) режима потребления электрической энергии (управление нагрузкой);</p> <p>* – фиксация изменений текущих значений времени и даты при синхронизации времени с фиксацией в журнале событий времени до и после коррекции в случае превышения согласованного значения отклонения в сутки (по умолчанию $\pm 5,0$ с.)</p>	

Таблица 5.14 – События внешних воздействий *Объект 0.0.96.11.4.255*

Код события	Описание
1	Магнитное поле – начало
2	Магнитное поле – окончание
3	Срабатывание электронной пломбы крышки клеммников
4	Срабатывание электронной пломбы корпуса

Таблица 5.15 – События контроля доступа. *Объект 0.0.96.11.6.255/128*

Код события	Описание
1	Попытка несанкционированного доступа (интерфейс)*
2	Нарушение требований протокола
3	Блокировка по превышению количества неправильных паролей
4	Ошибка верификации прошивки *
<p>Примечание: * событие сигнализирует о попытке несанкционированного нарушения целостности программного обеспечения и параметров</p>	

Таблица 5.16 – Коды событий для журнала самодиагностики. Объект 0.0.96.11.7.255/256

Код события	Описание
1	Инициализация ПУ
2	Измерительный блок — ошибка
3	*Измерительный блок — норма
4	Вычислительный блок — ошибка
5	Часы реального времени — ошибка
6	*Часы реального времени — норма
7	Блок питания — ошибка
8	*Блок питания — норма
9	Дисплей — ошибка
10	*Дисплей — норма
11	Блок памяти данных — ошибка
12	*Блок памяти данных — норма
13	Блок памяти программ — ошибка
14	*Блок памяти программ — норма
19	*Вычислительный блок — норма

Примечание: *в соответствии с требованиями СТО 34.01-5.1-009-2021 данные события в счетчике не воспроизводятся

Таблица 5.17 – События по превышению коэффициента реактивной мощности (tg φ) Объект 0.0.96.11.8.255

Код события	Описание
1	Превышение установленного порога – начало
2	Превышение установленного порога – окончание

6. ПОДГОТОВКА СЧЕТЧИКОВ К ЭКСПЛУАТАЦИИ

6.1. НАРУЖНЫЙ ОСМОТР

После распаковывания необходимо произвести наружный осмотр счетчиков, убедиться в отсутствии механических повреждений, проверить наличие и сохранность пломб.



С целью предотвращения несанкционированного доступа к программируемым параметрам счетчиков через интерфейсы связи, перед установкой счетчиков на объекте рекомендуется сменить установленные изготовителем пароли.

6.2. УСЛОВИЯ ОКРУЖАЮЩЕЙ СРЕДЫ

Счетчик предназначен для непрерывной круглосуточной работы. В рабочих условиях применения счетчик устойчив к воздействию температуры окружающего воздуха от минус 40 °С до плюс 70 °С и относительной влажности 98 % при температуре 25 °С (без конденсации влаги).

В случае наружного применения счетчик шкафного исполнения должен обязательно устанавливаться внутри защитного бокса (шкафа, щитка), предохраняющего его от прямого воздействия атмосферных осадков и не допускающего рост температуры окружающего воздуха выше 70 °С.

6.3. МЕРЫ БЕЗОПАСНОСТИ

По способу защиты от поражения электрическим током счетчики соответствуют оборудованию класса II, в котором защита от поражения электрическим током обеспечивается применением прочного изолирующего пластмассового корпуса.



ВНИМАНИЕ! Работы по подключению счетчиков производить при снятом напряжении сети!

6.4. ВЫБОР МЕСТА МОНТАЖА СЧЕТЧИКА

Место монтажа необходимо выбирать исходя из наличия подходящего к условиям эксплуатации места для установки, а также исходя из габаритов счетчика и удобства подключения к сетевым проводам.

Счетчик устанавливается в выбранной точке учета и подключается по

схеме, расположенной на его передней панели (шкафного исполнения) или корпусе измерительного блока (исполнения «Сплит»). Диаметр подводящих проводов выбирается в диапазоне (1–8) мм из расчёта максимального тока.

6.5. СПОСОБЫ УСТАНОВКИ СЧЕТЧИКОВ

Существуют три основных способа установки счетчика:

- на DIN-рейке (тип TH35 согласно ГОСТ IEC 60715-2021) в шкафу, в щитке (счетчик шкафного исполнения);
- на плоскую поверхность в 3–х точках, в шкафу, в щитке (счетчик шкафного исполнения), с использованием стандартных крепёжных изделий:
 - Винт DIN7985 M5x16-H – 3 шт.,
 - Гайка DIN934 M5 – 3 шт.,
 - Шайба DIN433 5,3 – 6 шт;
- на отходящем кабеле, подводящем к потребителю электроэнергию или параллельной растяжке (для счетчика исполнения «Сплит»).

6.6. ПОРЯДОК УСТАНОВКИ СЧЕТЧИКА

Установку счетчиков следует осуществлять в следующем порядке:

- Разметить место установки на выбранном месте монтажа.
- Для счетчика шкафного исполнения при необходимости, высверлить три отверстия в соответствующих точках панели, предназначенной для крепления счетчика.
- Выкрутить крепежные винты крышки клеммной колодки и снять крышку.
- Подвесить счетчик шкафного исполнения на фиксирующий держатель и закрепить его с помощью соответствующих винтов и гаек.
- Поместить крепежные винты в монтажные отверстия под крышкой клеммной колодки и прикрутить ее.
- При наличии в конструкции шкафа или щитка DIN-рейки использовать для крепления соответствующие упоры и защелку в основании (цоколе) счетчика (шкафного исполнения).
- Подключить питающие провода в соответствии со схемой подключения, приведенной на крышке клеммной колодки счетчика шкафного исполнения. Провода должны быть надежно закреплены с помощью винтов. При этом усилия зажима винтов не должны вызвать деформацию клеммных колодок, зажимов, резьбовых отверстий, винтов и элементов корпуса счетчика. При деформации указанных элементов гарантийные обязательства на счетчик заканчиваются.
- Подключить счетчик исполнения «Сплит» в соответствии со схемой, приведенной на измерительном блоке, для этого использовать отрезки провода типа СИП-4 2x16 со смонтированными наконечниками для проводов СИП. При

этом усилия зажима винтов и гаек не должны вызвать деформацию зажимов, резьбовых отверстий, винтов, гаек и элементов корпуса счетчика (измерительного блока). Для присоединения отрезков СИП к магистральной и отходящей (абонентской) линиям использовать ответвительные прокалывающие зажимы.

– Установить крышку клеммной колодки (крышки клеммных зажимов для исполнения «Сплит») и зафиксировать с помощью соответствующих винтов. Винты должны быть опломбированы эксплуатирующей (энергоснабжающей) организацией.

– Подать питание на счетчик и подключить нагрузку.

– Через 5 секунд счетчик начнет функционировать.

– После монтажа измерительного блока счетчика исполнения «Сплит» необходимо произвести «привязку» к нему выносного дисплея. Как правило, данная операция выполняется представителем энергоснабжающей организации. При необходимости самостоятельного выполнения этой операции необходимо обратиться в службу поддержки изготовителя support@waviot.ru.

– Проверить работоспособность счетчика после подачи напряжения:

– Все сегменты жидкокристаллического (ЖК) дисплея (для исполнения «Сплит» – выносного дисплея) должны высвечиваться в соответствии с описанием режимов индикации, приведенном в настоящем Руководстве по эксплуатации (п.3.10);

– Режимы индикации отображаются в соответствии с конфигурацией счетчика как при автопросмотре, так и при пролистывании при нажатии на кнопки управления.

– Светодиодные индикаторы (оптические испытательные выходы активной и реактивной энергии), расположенные на лицевой поверхности счетчика шкафного исполнения, или на панели счетчика исполнения «Сплит», мигают с частотой, соответствующей подключенной нагрузке с учетом постоянных (коэффициентов пересчета имп/кВт·ч или имп/кВАр·ч, указанных на корпусе или панели) счетчика.

– Проверить подключение счетчика:

– В случае наличия каких-либо ошибок счетчик должен быть отключен от сети и подключен надлежащим образом.

– Если при правильном подключении на дисплее отсутствует индикация, то счетчик считается дефектным и подлежит ремонту (замене).

После успешной проверки подключения счетчика и пломбирования обслуживающим персоналом (энергоснабжающей организации) счетчик готов к работе.

6.7. ПОРЯДОК УСТАНОВКИ SIM-КАРТ В СЧЕТЧИКИ И СМЕННЫЕ МОДУЛИ СВЯЗИ С GSM КАНАЛОМ СВЯЗИ

ВНИМАНИЕ! 1. РАБОТЫ ПО УСТАНОВКЕ И СНЯТИЮ МОДУЛЯ СВЯЗИ GSM ИЛИ УСТАНОВКЕ SIM-КАРТ ПРОВОДИТЬ ПРИ ОТКЛЮЧЕННОМ ПИТАНИИ ПРИБОРА УЧЕТА!!!.

Перед установкой (монтажом) счетчика с GSM каналом связи необходимо установить в счетчик (исполнения «Сплит») или в сменный модуль связи (счетчика шкафного исполнения модификации М) сим-карту.

Для установки сим-карты в счетчик исполнения «Сплит» необходимо открутить винт и извлечь крышку функционального отсека измерительного блока как указано на рисунке 6.1.



Рисунок 6.1 – Измерительный блок счетчика исполнения «Сплит» с функциональным отсеком.

В функциональном отсеке расположен слот, куда необходимо установить sim-карту. После этого необходимо плотно установить крышку отсека и зафиксировать её винтом.

Установку сим-карты в сменный модуль связи рекомендуется производить на демонтированном сменном модуле связи. Для установки сим-карты требуется снять модуль связи со счетчика, после этого отсоединить крышку модуля связи от корпуса модуля связи, открутив 4 винта на ее верхней части, и извлечь плату модуля связи. Для модуля связи 2G требуется сим-карта формата micro-sim как указано на рисунке 6.2.



Рисунок 6.2 – Плата сменного модуля связи 2G.

Для модуля связи 2G/4G и NB-IoT требуется сим-карта формата nano-sim, как указано на рисунке 6.3.



Рисунок 6.3 – Плата сменного модуля связи 2G/4G

После установки сим-карты в плату модуля связи для снижения вероятности возможного повреждения счетчика и модуля связи необходимо придерживаться следующей последовательности сборки: установить на счетчик корпус модуля связи, после этого установить плату модуля связи в корпус. При установке обратить внимание на совмещение контактов разъема модуля и гнезд разъема ПУ. После этого требуется установить на место и присоединить крышку модуля связи, закрепив её четырьмя винтами, два из которых при необходимости могут быть опломбированы.

6.8. ПОРЯДОК СЪЕМА/УСТАНОВКИ СМЕННОГО МОДУЛЯ СВЯЗИ

Съем/установку сменного модуля связи, в том числе, с целью установки/замены SIM-карты, необходимо выполнять в следующем порядке.

Снять напряжение с ПУ.

Открутить винт крепления корпуса модуля связи как указано на рисунке 6.4 или верхней крышки корпуса (если модуль до этого не установлен).



Рисунок 6.4 – винт крепления корпуса модуля связи

Слегка оттянуть модуль от себя, после чего снять его как указано на рисунке 6.5.

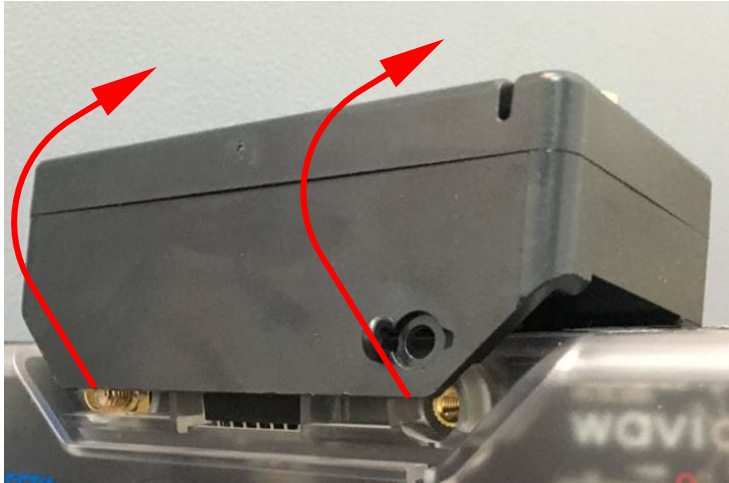


Рисунок 6.5 – Снятие модуля связи.

Для установки модуля обратно на ПУ необходимо зацепить петлями на его задней стенке выступы на задней стороне ПУ и потянуть модуль на себя как указано на рисунке 6.6.

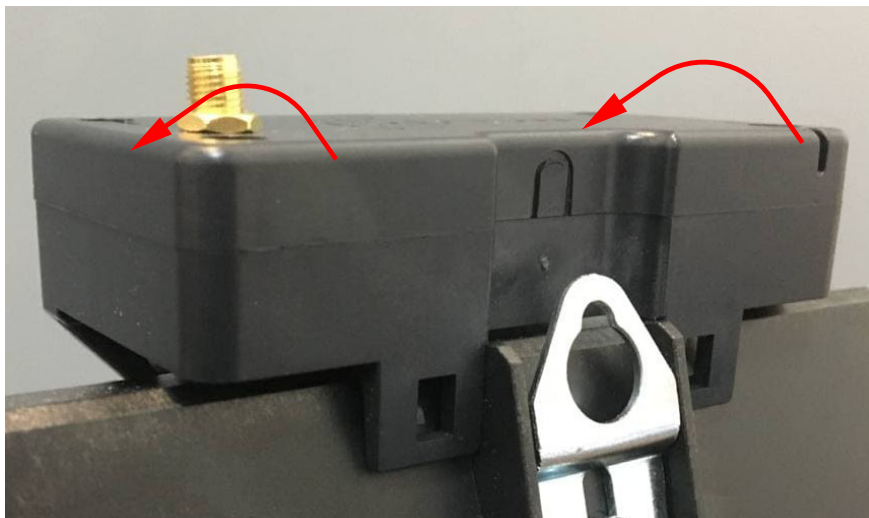


Рисунок 6.6 – Установка сменного модуля связи.

При установке сменного модуля связи возможно смещение контактов платы модуля относительно гнезд разъема ПУ. В этом случае следует разобрать модуль, извлечь плату модуля и одеть на ПУ сначала корпус модема, и только потом аккуратно установить плату в посадочное место до упора, отслеживая попадание контактов в разъем. После этого одеть крышку и закрутить винты. Винт крепления корпуса сменного модуля связи при необходимости пломбируется.

6.9. ПОРЯДОК ПОДКЛЮЧЕНИЯ ИНТЕРФЕЙСА RS-485

Все счетчики модификации R (встроенный интерфейс RS-485) и/или счетчики со сменным модулем связи RS-485 имеют возможность опроса с использованием интерфейса связи RS-485 и позволяют объединять счетчики по одной общей шине количеством до 100 штук. Возможна параллельная работа

интерфейсов RS-485 и других интерфейсов связи счетчиков.

Входы/выходы счетчиков модификации R (5) и (6) имеют двойное назначение и в зависимости от подключения имеют разные функции:

1. при подключении питания «+» к (5) и «-» к (6) контакты выполняют функцию импульсного выхода счетчика.
2. При подключении питания «-» к (5) и «+» к (6) контакты выполняют функцию питания интерфейса RS-485. В этом случае контакты имеют следующие функции и обозначения: (6) – питание «+», обозначение (V); (5) – питание «-», обозначение (G); (7) – линия передачи сигнала (A); (8) – линия передачи сигнала (B).

Питание интерфейса RS-485 у счетчиков модификации R должно быть обеспечено внешним источником питания постоянного тока напряжением 7-15 В и током не менее 100 мА (мощность блока питания зависит от количества счетчиков и длины магистрали), в этом случае схема подключения интерфейса RS-485 четырехпроводная, приведена на рисунке 6.7.

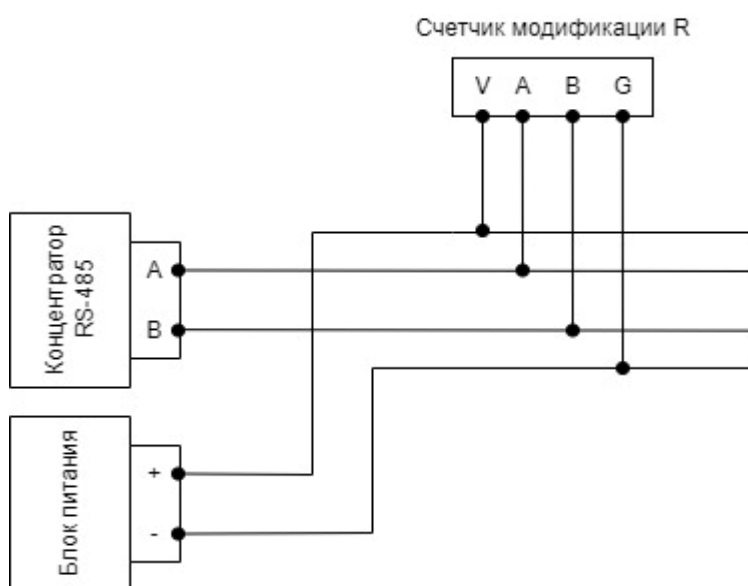


Рисунок 6.7 – схема подключения счетчиков модификации R

Питание интерфейса RS-485 у сменного модуля связи обеспечивается от внутреннего источника питания, в этом случае схема подключения интерфейса RS-485 двухпроводная приведена на рисунке 6.8. Резисторы защитного смещения R ставятся при необходимости и зависят от длины магистрали и сопротивления согласующих резисторов - «терминаторов» (расчеты сопротивлений приведены в открытых источниках, например по ссылке <https://eni-bbmrv.ru/ru/doc/statya/226-rs-485>: 21.10.22).

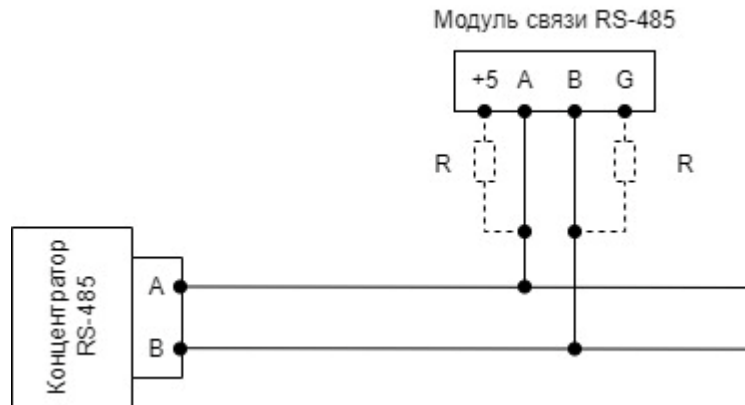


Рисунок 6.8 – схема подключения сменного модуля связи RS-485

6.10. ПОРЯДОК БЛОКИРОВАНИЯ/РАЗБЛОКИРОВАНИЯ ВСТРОЕННОГО РЕЛЕ НАГРУЗКИ

Все счетчики модификации L (имеющие встроенное реле управления нагрузкой) кроме шкафного «базового» исполнения имеют функцию блокирования реле, реализованную с помощью двухполярного переключателя.

В счетчиках «базового» исполнения «Сплит» переключатель расположен в функциональном отсеке измерительного блока как указано на рисунке 6.1, а в счетчиках шкафного исполнения 1 переключатель размещен над клеммной колодкой и защищен пломбируемой крышкой клеммной колодки.

6.11. ДЕМОНТАЖ СЧЕТЧИКА

Демонтаж счетчиков следует осуществлять в следующем порядке:

- отключить внешнее электропитание,
- отключить питание счетчика, снять нагрузку, убедиться в отсутствии тока в цепи счетчика;
- снять клеммную крышку;
- Проверить отсутствие напряжения на зажимах электросчётчиков;
- отсоединить кабели в следующем порядке – электропитания, антенные (при их наличии);
- демонтировать счетчик;
- демонтировать антенно–фидерные устройства (при их наличии).

7. ТЕХНИЧЕСКОЕ ОБСЛУЖИВАНИЕ

Техническое обслуживание счетчиков в местах установки заключается в систематическом наблюдении за его работой, а также для счетчиков шкафного

исполнения – в проверке надежности подключения силовых и интерфейсных цепей и удалении пыли.

К работам по техническому обслуживанию счетчиков допускаются лица, прошедшие инструктаж по технике безопасности и имеющие квалификационную группу по электробезопасности не ниже III для электроустановок до 1000 В.

Перечень работ по техническому обслуживанию и их периодичность приведены в таблице 7.1.

Таблица 7.1 – Перечень работ по техническому обслуживанию счетчиков

Перечень работ по техническому обслуживанию	Периодичность
Удаление пыли с корпуса и лицевой панели счетчиков шкафного исполнения	В соответствии с графиком планово–предупредительных работ эксплуатирующей организации
Проверка надежности подключения силовых и интерфейсных цепей счетчиков шкафного исполнения	
Проверка функционирования	

Удаление пыли с поверхности счетчиков производится чистой, сухой, мягкой обтирочной ветошью.

Для проверки надежности подключения цепей тока и напряжения необходимо:

- снять пломбу крышки зажимов, отвернуть пломбировочные винты и снять крышку зажимов;
- удалить пыль с силовых зажимов с помощью кисточки;
- подтянуть винты крепления проводов цепей;
- установить крышку зажимов, зафиксировать винтами и опломбировать.



ВНИМАНИЕ! Работы проводить при обесточенной сети!

Проверку функционирования счетчиков проводить на месте эксплуатации счетчиков следующим образом: цепи тока и напряжения нагрузить реальной нагрузкой, при этом счетчики должны вести учет электроэнергии.

Если при считывании данных со счетчиков на дисплее появились индикатор «!» и OBIS код ошибки – это свидетельствует о наличии внутренних аппаратных ошибок счетчиков. Для принятия решения о необходимости ремонта счетчиков

необходимо отключить счетчики от сети и включить их повторно через 10 с. Если после повторного включения ошибка повторится, счетчики необходимо направить в ремонт.

По окончании технического обслуживания сделать отметку в паспорте.

По вопросу ремонта счетчиков в послегарантийный период следует обращаться на предприятие–изготовитель.

8. ТЕКУЩИЙ РЕМОНТ

Возможные неисправности и способы их устранения потребителем приведены в таблице 8.1.

Таблица 8.1 – Возможные неисправности и способы их устранения.



Наименование неисправности и внешнее проявление	Вероятная причина	Способ устранения
Не мигает индикатор работоспособного состояния счетчика	<ol style="list-style-type: none"> 1. Нет напряжения на зажимах счетчиков. 2. Неисправность индикатора или счетчика. 	<ol style="list-style-type: none"> 1. Проверьте наличие напряжения на зажимах счетчика. 2. Направьте счетчик в ремонт.
Отсутствует изображение или часть изображения на дисплее, темные пятна на дисплее	<ol style="list-style-type: none"> 1. Неисправность дисплея. 2. Неисправность выносного дисплея (для исполнения «Сплит») 3. Неисправность счетчика. 	Направьте счетчик или выносной дисплей в ремонт.
Нет реакции на нажатие кнопки.	<ol style="list-style-type: none"> 1. Неисправность счетчика. 2. Неисправность выносного дисплея (для исполнения «Сплит») 	Направьте счетчик или выносной дисплей в ремонт.
При поверке погрешность вышла за пределы допустимой	Неисправность счетчика.	Направьте счетчик в ремонт.

Примечание – При неисправности дисплея данные об энергопотреблении и другую информацию из счетчика можно получить через интерфейсы связи или оптический порт.

Текущий ремонт счетчика осуществляется предприятием–изготовителем или юридическими и физическими лицами, имеющими лицензию на проведение ремонта счетчиков ФОБОС. После проведения ремонта счетчик подлежит поверке.

9. ТЕХНИЧЕСКАЯ ПОДДЕРЖКА

При необходимости в консультации технического характера или возникновении вопросов Вы можете связаться со службой технической поддержки компании «Телематические Решения» по одному из удобных для Вас способов связи:

-  **e-mail** support@waviot.ru
-  **Телефон для связи** 8(800)550-51-89 (доб.2)

Для идентификации пользователя обращение необходимо осуществлять с электронного адреса, закрепленного в системе «WAVIoT» за клиентом, в случае обращения на электронный адрес.

Если Вы обнаружите информацию в настоящем «Руководстве по эксплуатации», которая является не актуальной, неверной, вводит в заблуждение, или неполной, пожалуйста, также обратитесь в службу технической поддержки с пояснением соответствующей проблемы, мы ознакомимся с Вашими комментариями и предложениями.

10. ХРАНЕНИЕ

Хранение счетчиков в упакованном виде может осуществляться в закрытых или других помещениях с естественной вентиляцией без искусственно регулируемых климатических условий при температуре от минус 40 °С до плюс 70 °С и относительной влажности воздуха не более 80 % при температуре плюс 25 °С. В помещениях для хранения не должно присутствовать пыли, паров кислот и щелочей, агрессивных газов и других вредных примесей, вызывающих коррозию.

Требования по хранению должны относиться к складским помещениям поставщика и потребителя.

Хранение счетчиков без упаковки может осуществляться при температуре окружающего воздуха от 10 °С до 35 °С и относительной влажности воздуха 80 % при температуре 25 °С.

Сведения о датах приемки счетчиков на хранение и снятия с хранения, об условиях, видах хранения вносить в таблицу в Паспорте счетчика.

11. ТРАНСПОРТИРОВАНИЕ

Счетчики в транспортной упаковке транспортируют в закрытых транспортных средствах воздушного и наземного транспорта. При транспортировании самолетом счетчики должны быть размещены в отапливаемых герметизированных отсеках.

При транспортировании счетчиков необходимо руководствоваться правилами и нормативными документами перевозки грузов, действующими на используемых видах транспорта.

При транспортировании счетчиков должна быть предусмотрена защита от попадания пыли и атмосферных осадков. Кузова автомобилей, используемые для перевозки счетчиков, не должны иметь следов цемента, угля, химикатов и т.д.

При транспортировании должны соблюдаться следующие условия:

- температура воздуха от минус 50 °С до плюс 70 °С;
- относительная влажность (верхнее значение) до 95 % при температуре плюс 30 °С.

12. УТИЛИЗАЦИЯ

По окончании срока службы счетчики подлежат утилизации. Счетчики не представляют опасности для жизни и здоровья человека, состояния окружающей среды. Счетчики не содержат цветных и драгоценных металлов.

13. ГАРАНТИИ ИЗГОТОВИТЕЛЯ

Предприятие–изготовитель гарантирует соответствие счетчиков действующей технической документации при соблюдении условий хранения, транспортирования, монтажа и эксплуатации.

Гарантийный срок 60 месяцев со дня ввода в эксплуатацию, но не более 66 месяцев со дня изготовления.

Гарантия на адаптер вторичного питания с кабелем MicroUSB и батареи типа ААА – первое включение при передаче выносного дисплея в эксплуатацию.

Изготовитель не принимает рекламации, если счетчики вышли из строя по вине потребителя из-за неправильной эксплуатации и не соблюдения указаний, а также нарушения условий транспортирования транспортными организациями. Гарантийные обязательства не распространяются:

- на счетчики (измерительные блоки, выносные дисплеи), имеющие явные механические повреждения, возникшие в процессе эксплуатации и хранения;
- на счетчики (измерительные блоки, выносные дисплеи) с неисправностями, возникшими в результате несоблюдения потребителем правил их транспортировки, хранения и эксплуатации.

Адрес предприятия, изготовившего счетчики и осуществляющего гарантийный ремонт: 117587, г. Москва, Варшавское шоссе, д. 125, строение 1, секция 11, этаж 2. Общество с ограниченной ответственностью «Телематические Решения». Телефон: +7 (495) 557-04-65. Электронная почта: support@waviot.ru. WEB сайт: [URL: www.waviot.ru].

14. ПЕРИОДИЧЕСКАЯ ПОВЕРКА

Периодическую поверку счетчиков проводить в соответствии с методикой поверки, приведенной в документе МП 66753-17 с изменением №1 «Счетчики электрической энергии статические однофазные ФОБОС 1» Методика поверки» один раз в 16 лет.

Все права защищены. ООО «Телематические Решения» владеет правами на ряд патентов, товарных знаков, авторских прав, коммерческих секретов и другой интеллектуальной собственности.

Полное или частичное воспроизведение документа запрещено без предварительного письменного согласия правообладателя. Информация, представленная в этом документе, не является частью какого-либо предложения или контракта, считается точной и надежной и может быть изменена без предварительного уведомления. ООО «Телематические Решения» не несет ответственности за любые последствия его использования. Публикация информации не заявляет и не подразумевает наличие какой-либо лицензии на патент или другие права промышленной или интеллектуальной собственности.

ООО «Телематические Решения» не несет никакой ответственности за любой сбой или неожиданную операцию, возникшую в результате использования, неправильной установки или использования, ремонта или необычного физического или электрического напряжения, включая, помимо прочего, воздействие параметров, превышающих указанные максимальные значения или операции за пределами указанного диапазона.

ПРИЛОЖЕНИЕ А (СПРАВОЧНОЕ). ВНЕШНИЙ ВИД, ГАБАРИТНЫЕ И УСТАНОВОЧНЫЕ РАЗМЕРЫ СЧЕТЧИКОВ



Рисунок А.1 – Внешний вид счетчиков «ФОБОС 1» «базового» исполнения

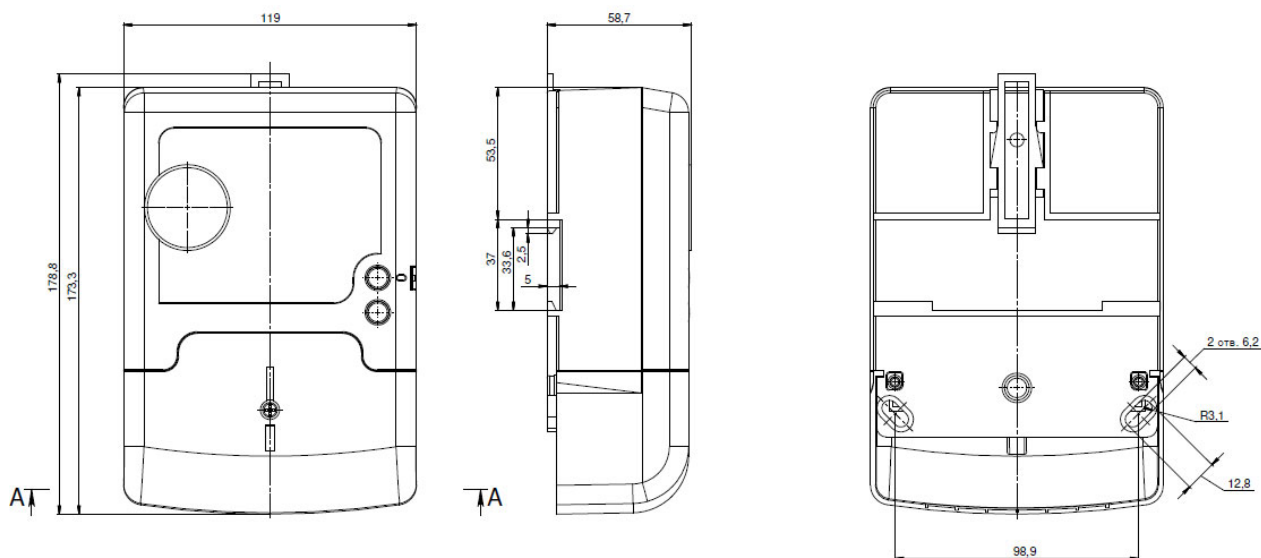


Рисунок А.2 – Габаритные и установочные размеры счетчиков «ФОБОС 1»
«базового» исполнения



Рисунок А.3 – Внешний вид счетчиков «ФОБОС 1» исполнения «Сплит»

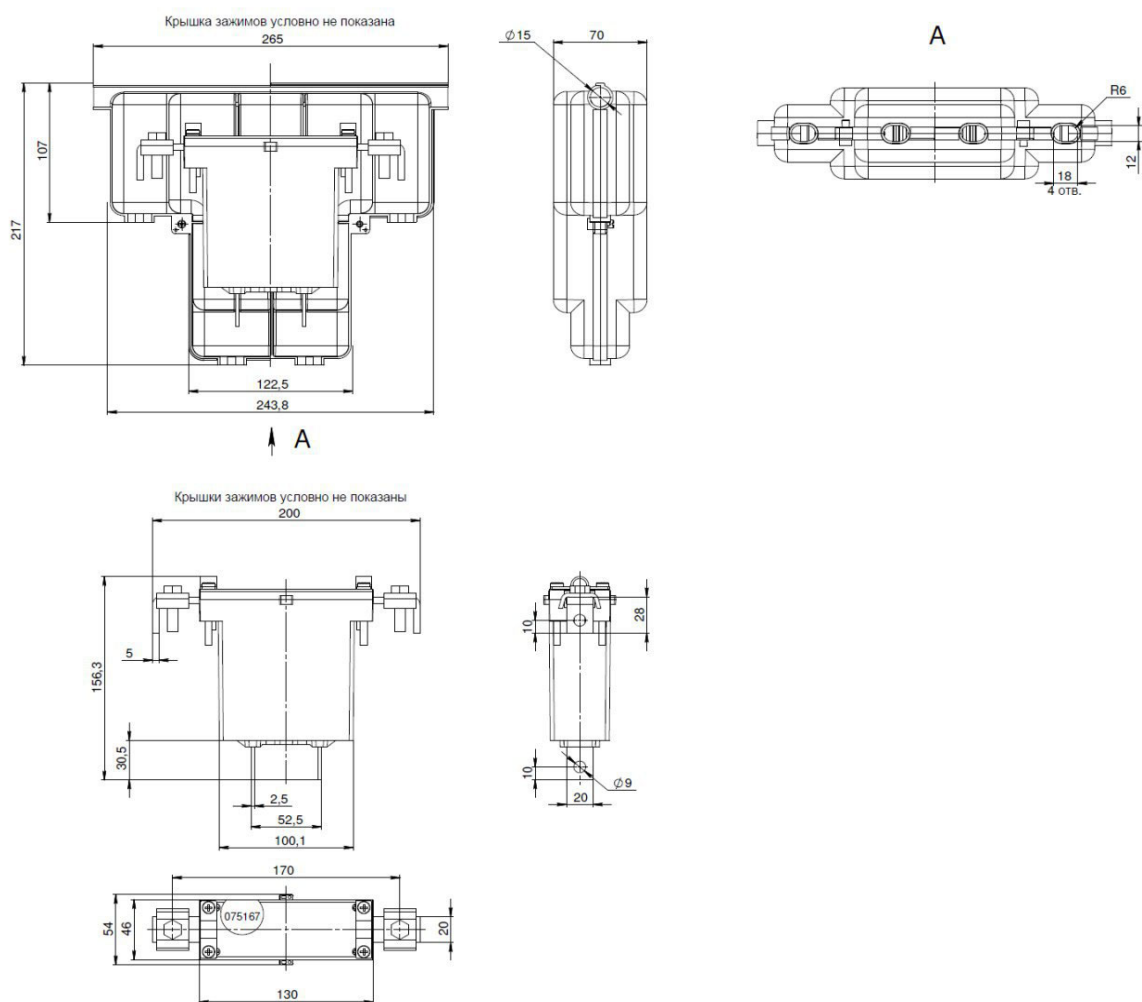


Рисунок А.4 – Габаритные и установочные размеры счетчиков «ФОБОС 1» исполнения «Сплит»



Рисунок А.5 – Внешний вид счетчиков «ФОБОС 1» исполнение корпуса М(1)

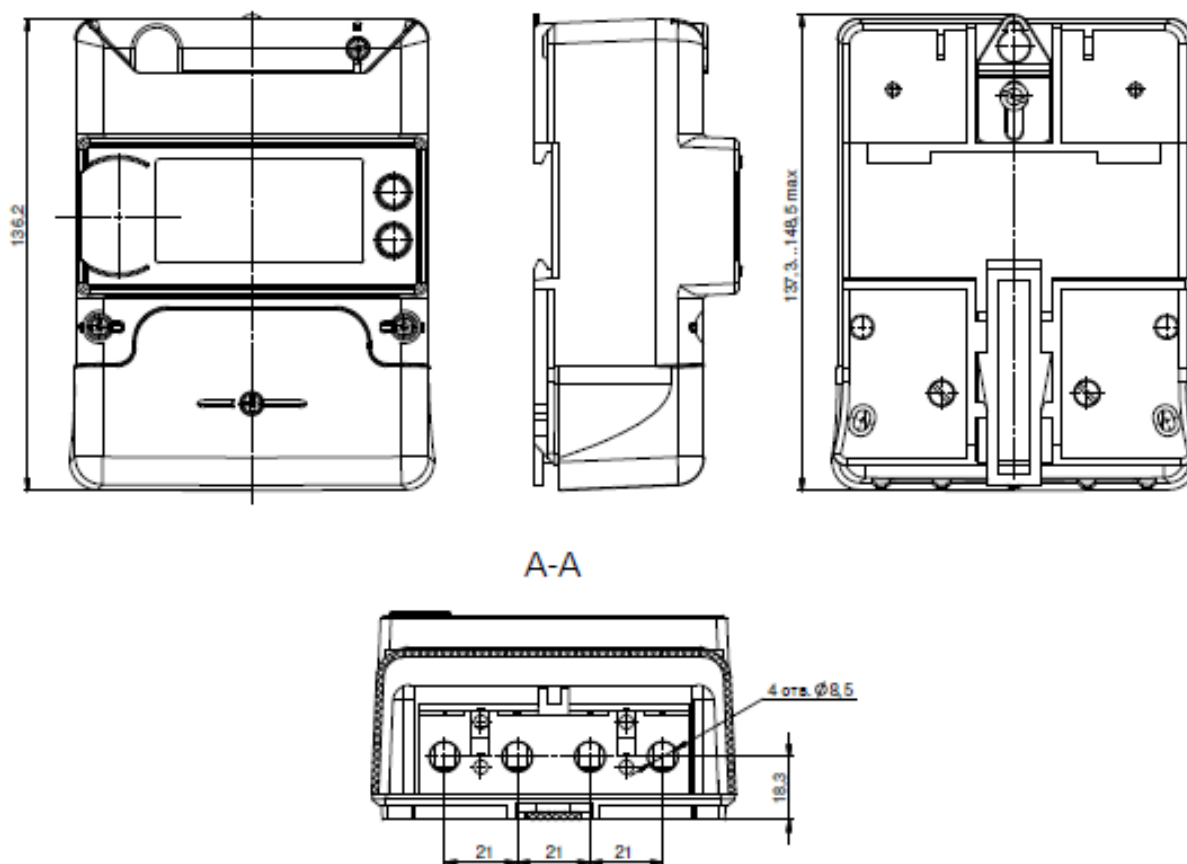


Рисунок А.6 – Габаритные и установочные размеры счетчиков «ФОБОС 1»
исполнение корпуса М(1)



Рисунок А.7 – Внешний вид счетчиков «ФОБОС 1» исполнение корпуса М(1) с установленным сменным модулем связи

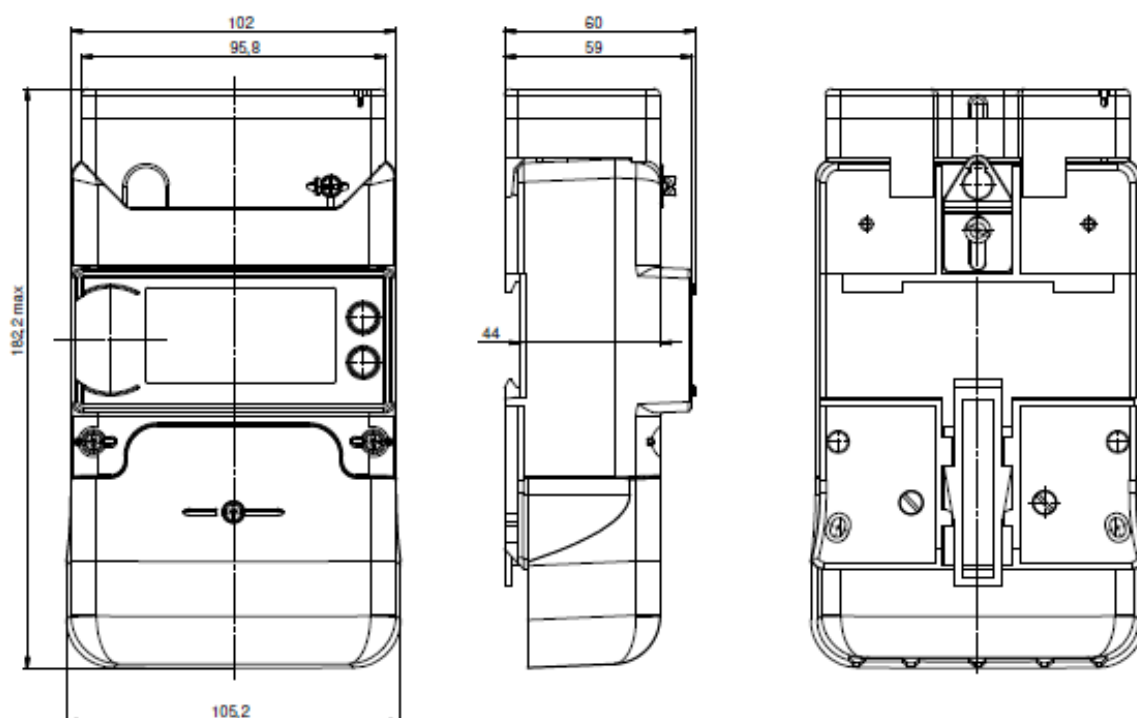


Рисунок А.8 – Габаритные и установочные размеры счетчиков «ФОБОС 1» исполнение корпуса М(1) с установленным сменным модулем связи

ПРИЛОЖЕНИЕ Б (СПРАВОЧНОЕ). МАРКИРОВКА ЗАЖИМОВ И СХЕМА ПОДКЛЮЧЕНИЯ СЧЕТЧИКОВ

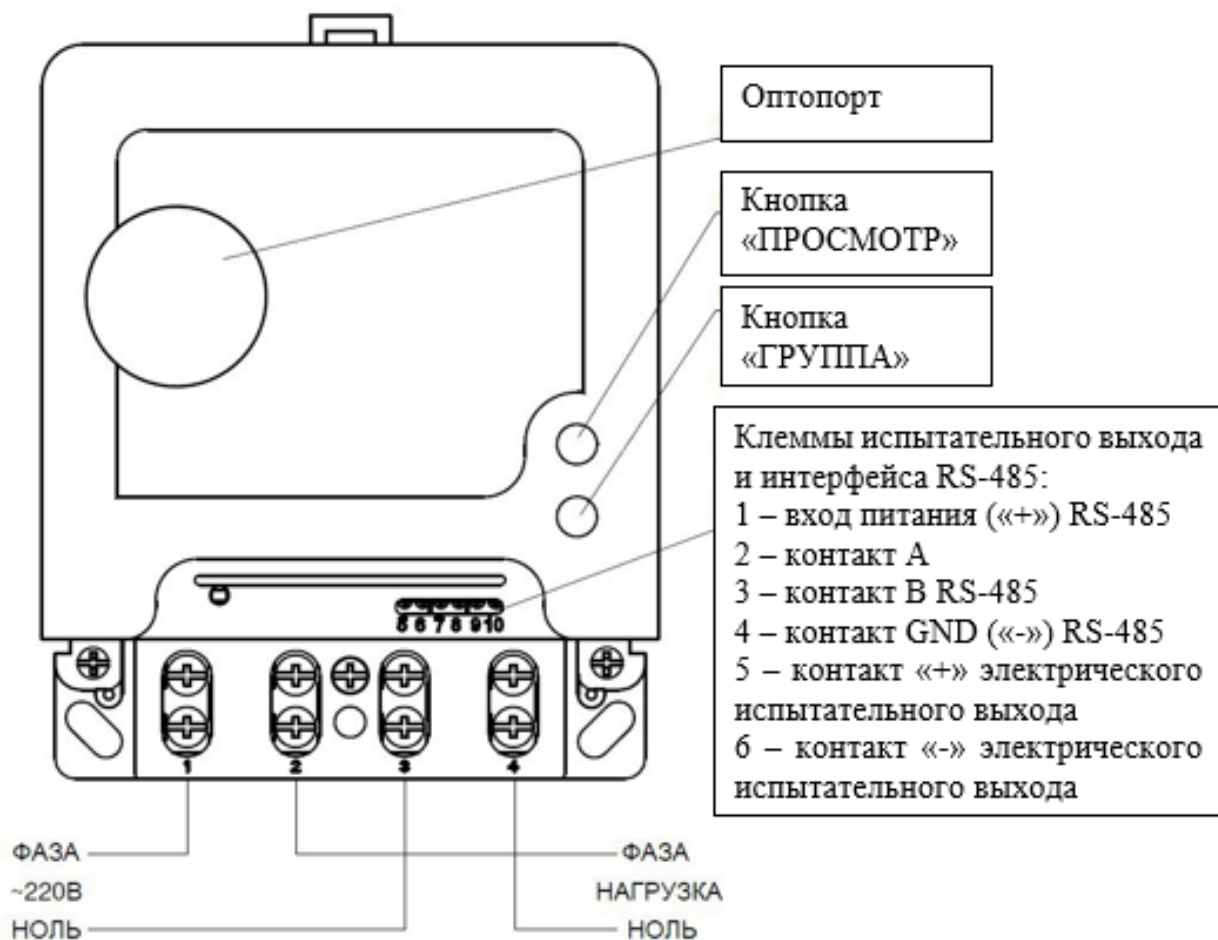


Рисунок Б.1 – Маркировка зажимов и схема подключения счетчика шкафного «базового» исполнения

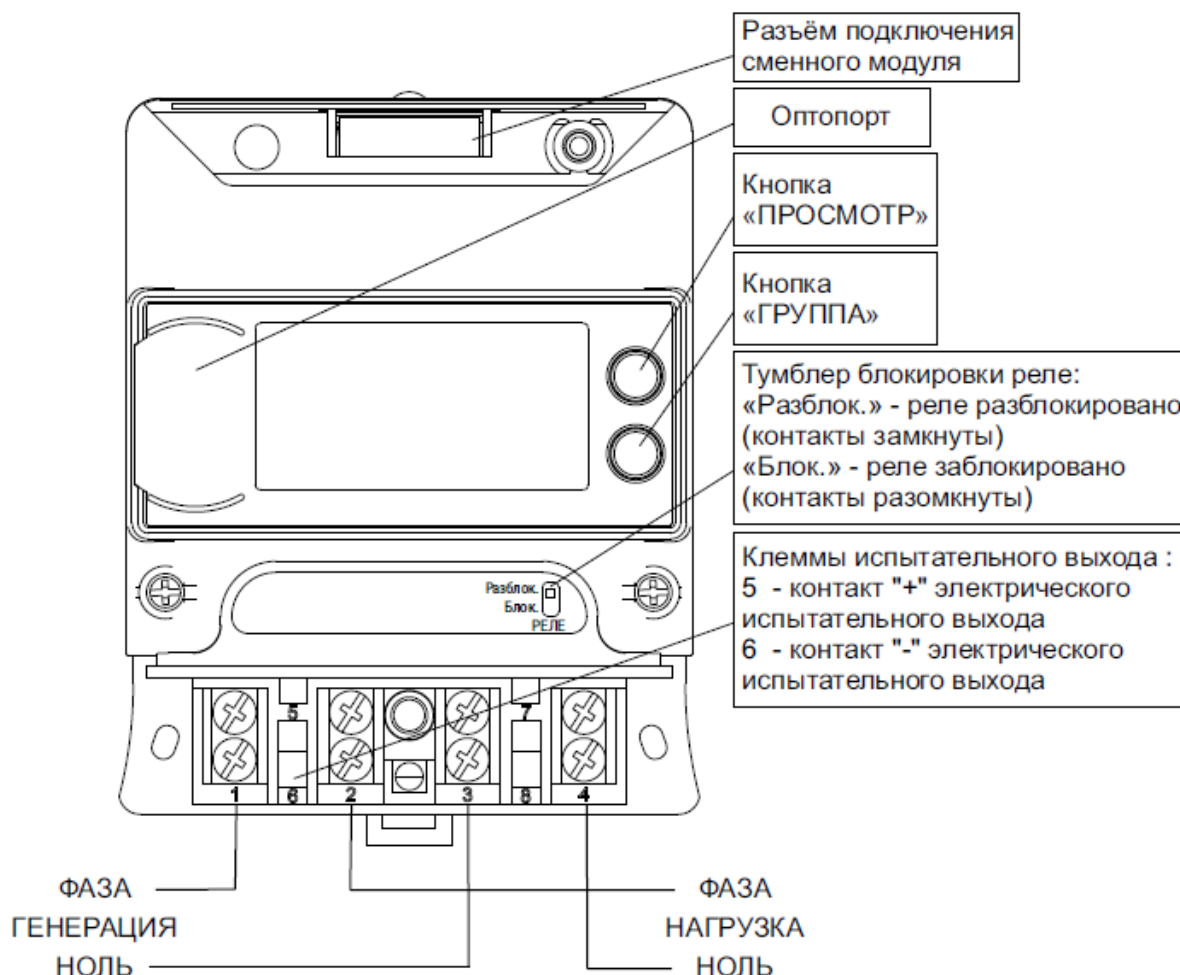


Рисунок Б.2 – Маркировка зажимов и схема подключения счетчика шкафного исполнение корпуса М(1)

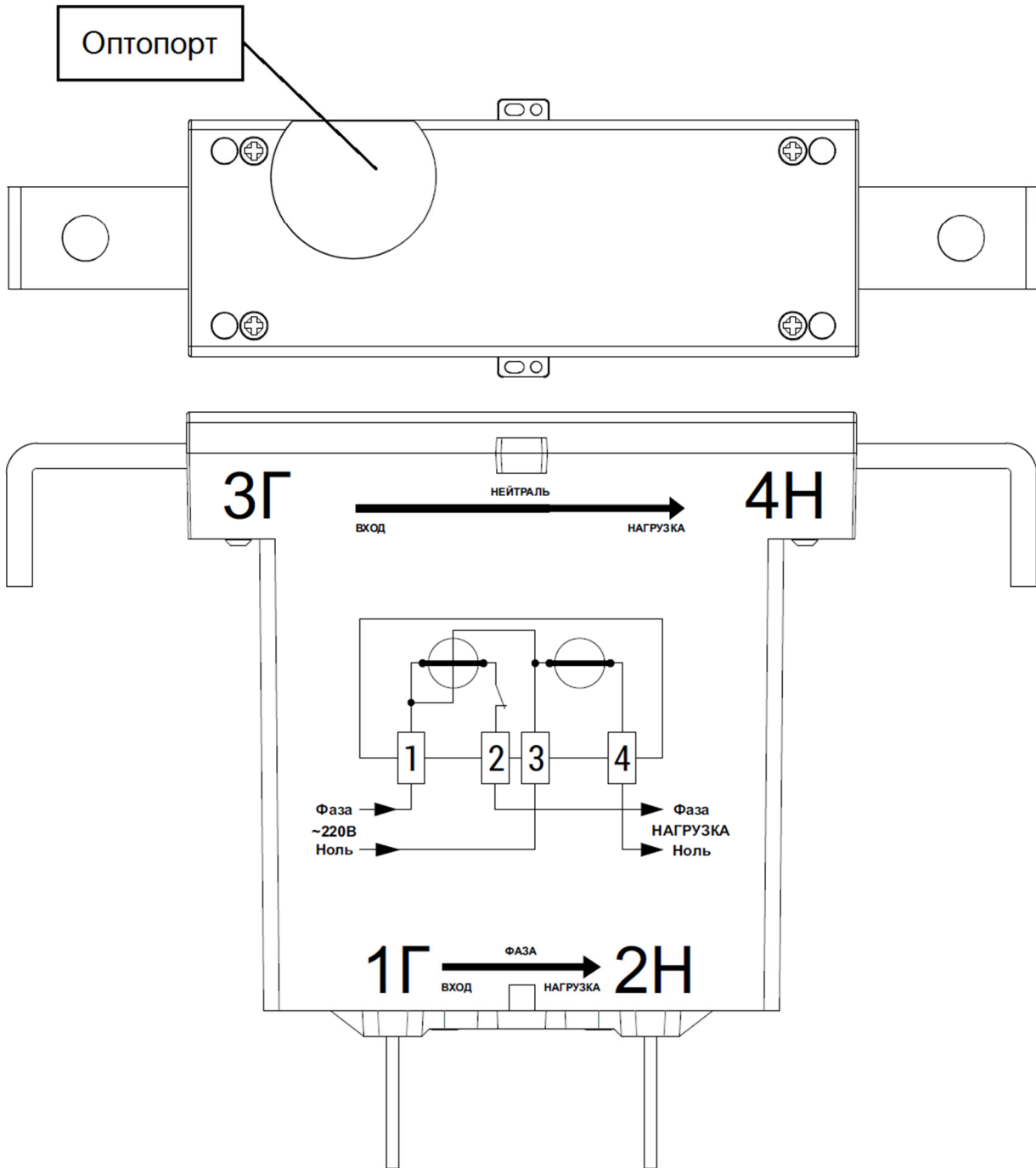


Рисунок Б.3 – Маркировка зажимов и схема подключения счетчика «базового»
исполнения «Сплит»

ПРИЛОЖЕНИЕ В (СПРАВОЧНОЕ). НАИМЕНОВАНИЕ И ОБОЗНАЧЕНИЕ СМЕННЫХ МОДУЛЕЙ СВЯЗИ

Таблица 1В – Наименование и обозначение сменных модулей связи (примеры)

Наименование сменного модуля связи	Обозначение сменного модуля связи при заказе и в паспорте счетчика	Технология передачи данных и особенности конструкции
Сменный модуль связи 2G NB-IoT	2G NB-IoT	GSM: 2G и NB-IoT встроенная антенна
Сменный модуль связи 2G NB-IoT SMA	2G NB-IoT SMA	GSM: 2G и NB-IoT внешняя антенна
Сменный модуль связи 4G(LTE)	4G(LTE)	GSM: 4G(LTE) встроенная антенна
Сменный модуль связи 4G(LTE) SMA	4G(LTE) SMA	GSM: 4G(LTE) внешняя антенна
Сменный модуль связи RS-485	RS-485	Проводной интерфейс: RS-485
Сменный модуль связи Ethernet	Ethernet	Проводной интерфейс: Ethernet